

JAK WYKONAĆ PRAWIDŁOWY POMIAR?

1. Dobierz rozmiar schodów odpowiadający istniejącemu otworowi w stropie.

Poniższy arkusz jest interaktywny, oznacza to, że wystarczy wpisać wymiar (w mm) w podświetlone na niebiesko komórki bezpośrednio w pliku pdf lub wydrukować i wypełnić formularz odręcznie.

Nim zabierzesz się do wypełniania zapoznaj się z legendą poniżej:

A1 – szerokość istniejącego otworu od strony strychu

A2 – szerokość istniejącego otworu od strony pomieszczenia, w którym zamontowane są schody

B1 – długość istniejącego otworu od strony strychu

B2 – długość istniejącego otworu od strony pomieszczenia, w którym zamontowane są schody

H – wysokość pomieszczenia mierzona od poziomu wykończonej podłogi do sufitu

H1 – wysokość do nadproża (jeśli występuje)

H2 – wysokość przeszkody (jeśli występuje) np. barierki, ściany

K – wysokość skrzynki schodów

S – grubość stopu

T – odległość tylnej części otworu od ściany

U1/U2 – odległość bocznej krawędzi otworu od ściany

Z – odległość od tylnej części otworu do przeszkody (jeśli występuje) np. nadproże

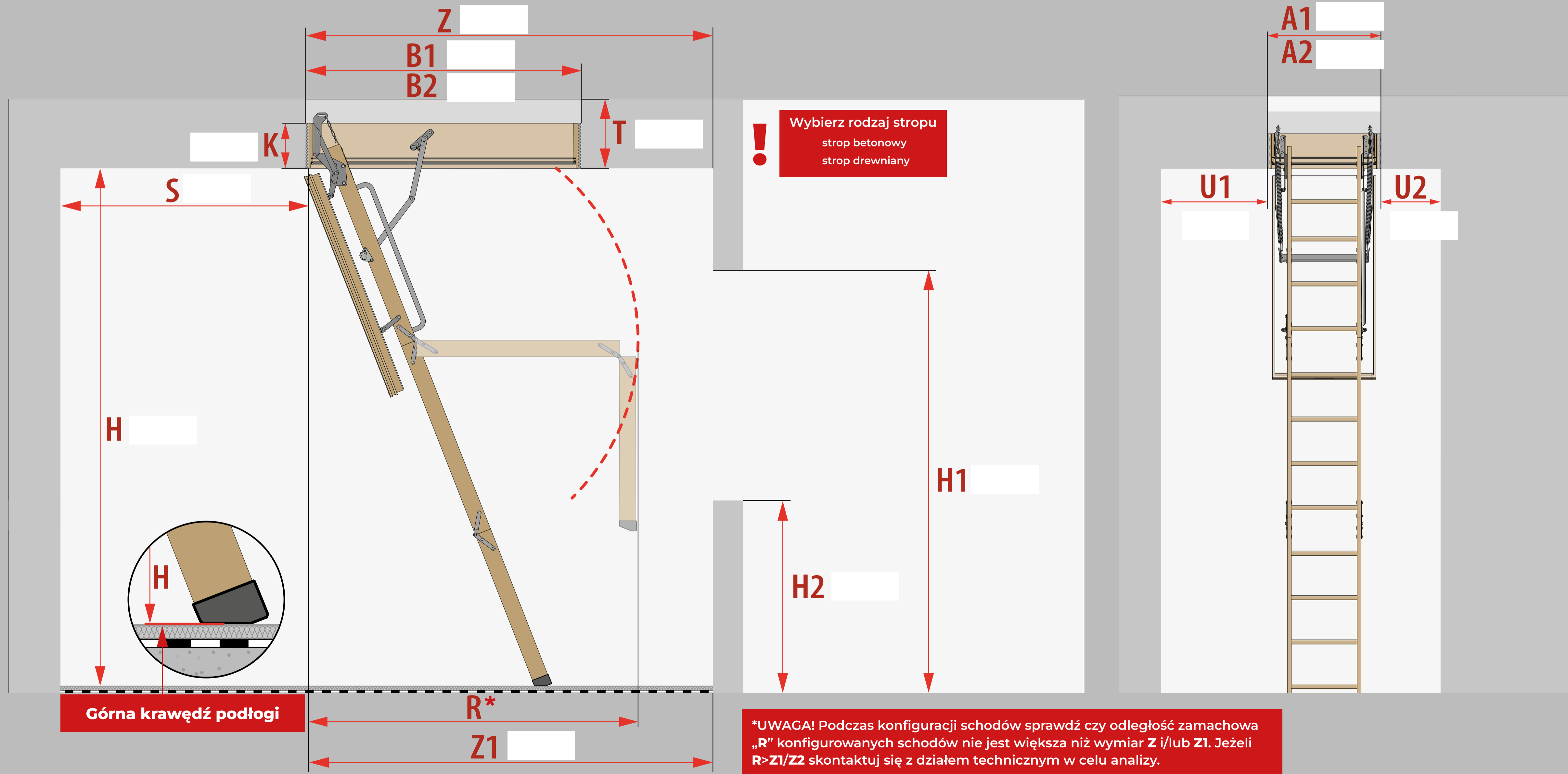
Z1 – odległość od tylnej części otworu do przeszkody (jeśli występuje) np. barierki, ściany



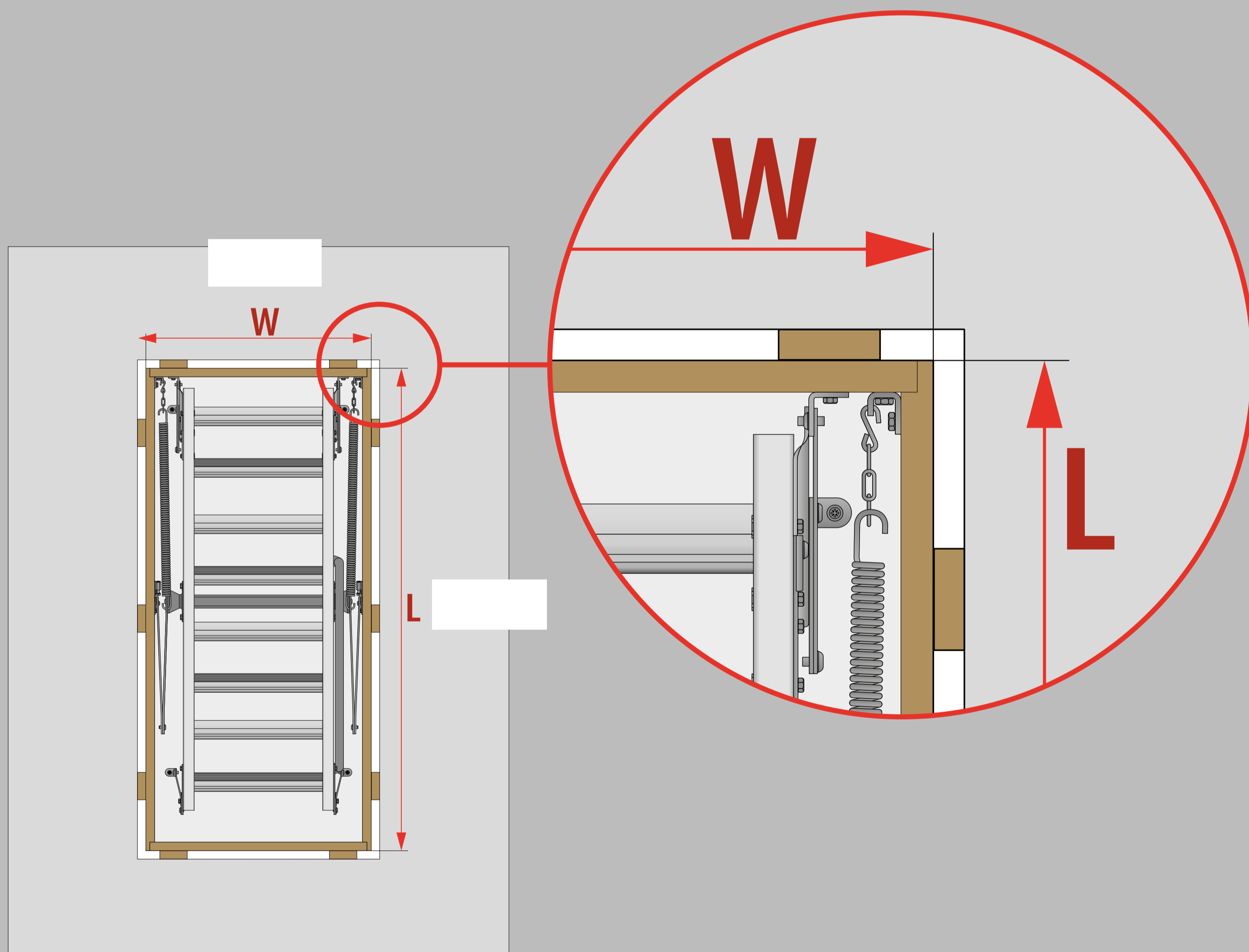
1.1 Rekomendowana metoda pomiaru:

Zmierz istniejący otwór w stropie. Jeżeli wymiary nie są sobie równe, wykonaj pomiar zarówno od strony pomieszczenia jak również od strony strychu.

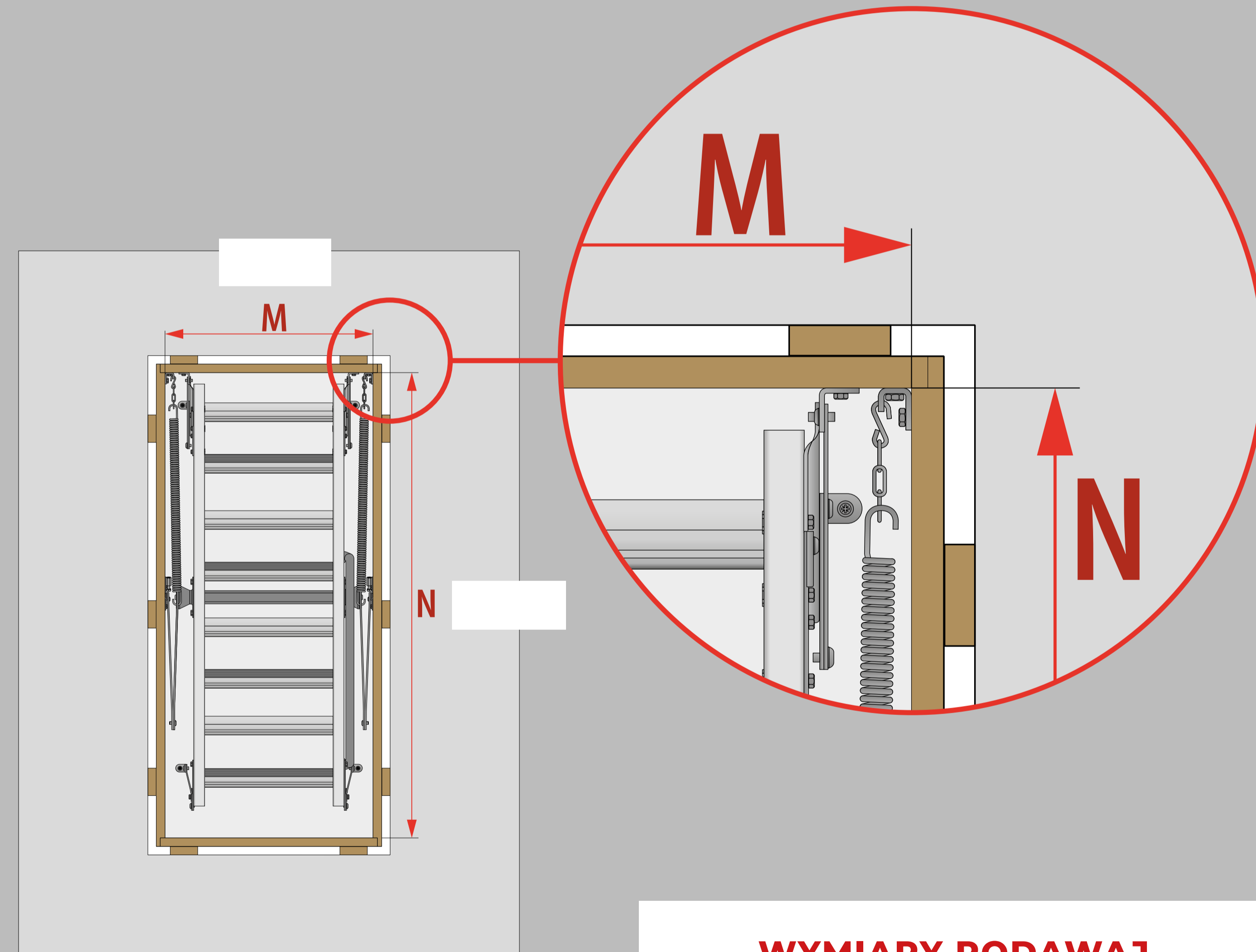
**WYMIARY PODAWAJ
W MILIMETRACH**



1.2. Jeżeli z jakiegoś powodu nie jesteś w stanie zmierzyć rozmiaru otworu (np. z uwagi na aktualną zabudowę) zmierz **zewnątrzne** wymiary skrzynki [WxL]:



1.3. Jeżeli z jakiegoś powodu nie jesteś w stanie zmierzyć zewnętrznych wymiarów skrzynki (np. z uwagi na aktualną zabudowę) dokonaj pomiaru **wewnętrznych** wymiarów skrzynki [MxN]:



**WYMIARY PODAWAJ
W MILIMETRACH!**

2. Podaj szerokość zamontowanych listew [L₁xL₂]:

WYMIARY PODAWAJ
W MILIMETRACH

