



35 lat
razem

FAKRO®

SCHODY STRYCHOWE

V 2026

SZEROKA OFERTA BEZPIECZNYCH
I WYGODNYCH SCHODÓW STRYCHOWYCH



NOWA GENERACJA SCHODÓW STRYCHOWYCH

Schody GREENSTEP łączą łatwość użytkowania i bezpieczeństwo z nowoczesnym designem, który komponuje się z każdym wnętrzem. Po zamknięciu schody są niemal niewidoczne, a ich bardzo dobra energooszczędność to krok w stronę bardziej zielonego świata.

Schody strychowe GREENSTEP są przeznaczone do sprzedaży w Polsce oraz na rynkach eksportowych z wyłączeniem Niemiec, Austrii, Szwecji oraz Danii.

DLACZEGO WARTO WYBRAĆ SCHODY STRYCHOWE **GREENSTEP** ?

INTUICYJNA OBSŁUGA

Otwieranie klapy jest proste i wygodne. Wystarczy umieścić drążek w zaczepie, lekko pociągnąć, a po rozłożeniu drabinki schody są gotowe do użycia.

DOPRACOWANE DETALE

Na co dzień niewidoczne, przy użytkowaniu zachwycają precyzją wykonania i elegancją. Starannie dobrane materiały i detale podkreślają wysoką jakość produktu.

INDYWIDUALNE DOPASOWANIE

Schody wykonywane na wymiar dostosujemy do rozmiaru otworu montażowego, co pozwala uniknąć przeróbek i opóźnień na etapie instalacji. Precyzyjne dopasowanie to oszczędność czasu i kosztów.

CIEPŁO POD KONTROLĄ

System uszczelek zapewnia 4. klasę przepuszczalności powietrza, czyli najwyższy poziom według normy EN 12207. Termoizolacyjna klapa skutecznie chroni przed utratą ciepła. Im niższy współczynnik U, tym lepsza izolacja i mniejsze straty energii.

STABILNOŚĆ I BEZPIECZEŃSTWO

Odsunięta klapa i stopień na poziomie skrzynki ułatwiają wchodzenie. Regulowane stopki i antypoślizgowe powierzchnie zwiększają komfort i bezpieczeństwo użytkowania.

HARMONIA PRZESTRZENI

Biała klapa licująca z sufitem (wystaje tylko 5 mm) i dedykowane listwy LXA tworzą spójną, dyskretną całość – estetycznie dopasowaną do każdego pomieszczenia.

WYSOKIE STANDARDY

Certyfikat FSC® potwierdza, że drewno pochodzi ze zrównoważonych źródeł. Modele Super Thermo zostały dodatkowo wyróżnione przez TÜV NORD znakiem „produkt sprawdzony” za spełnianie wysokich standardów.



The mark of
responsible forestry



KTÓRE SCHODY BĘDĄ NAJLEPSZE DLA CIEBIE?



Szukasz wygodnego i estetycznego sposobu na dostęp do nieużytkowego poddasza? Schody strychowe to funkcjonalna alternatywa dla schodów stacjonarnych – nie zajmują miejsca, są proste w obsłudze i łatwe w montażu. Sprawdź, dlaczego warto je wybrać:

SZYBKI I PROSTY MONTAŻ

Schody dostarczane są w formie niemal całkowicie zmontowanej, co znacząco skraca czas instalacji. Zalecamy montaż w dwuosobowym zespole, przy użyciu narzędzi wymienionych w instrukcji. Długość drabinki można precyzyjnie dopasować do wysokości danego wnętrza.

PRAKTYCZNE AKCESORIA

Bogaty wybór akcesoriów pozwala zwiększyć funkcjonalność schodów i usprawnić ich instalację. W ofercie znajdują się m.in. estetyczne listwy, poręcze, stabilizujące stopki oraz dedykowane zestawy montażowe.

WYGODNA OBSŁUGA

Zastosowany mechanizm wspomagający klapę, a w niektórych modelach także drabinkę, sprawia, że otwieranie i zamykanie schodów jest lekkie i intuicyjne. Do każdego modelu dołączony jest dźwąg, który umożliwia obsługę z poziomu podłogi.

GWARANCJA JAKOŚCI

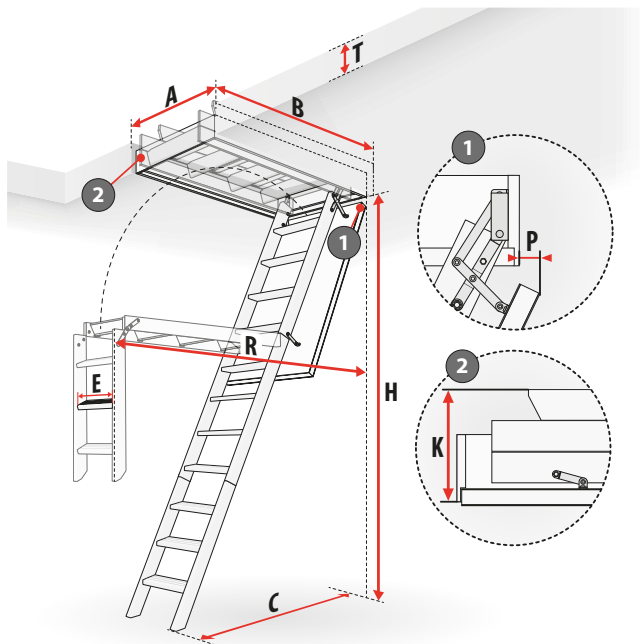
Wszystkie schody strychowe objęte są 3-letnią gwarancją producenta – dla Twojego spokoju i pewności użytkowania.

OSZCZĘDNOŚĆ MIEJSCA

Po złożeniu schody całkowicie chowają się w stropie, nie zajmując przestrzeni w pomieszczeniu. Dzięki kompaktowej konstrukcji można je swobodnie użytkować nawet w niewielkich wnętrzach.

KILKA PROSTYCH POMIARÓW WYSTARCZY, BY DOBRZE WYBRAĆ

Zastanawiasz się, jakie schody sprawdzą się najlepiej w Twoim wnętrzu? Odpowiedni wybór zaczyna się od pomiarów. Zanim zdecydujesz się na konkretny model, warto przyjrzeć się przestrzeni, w której schody mają się znaleźć.



To właśnie ten etap pomoże Ci zawęzić wybór do modeli, które będą faktycznie możliwe do zastosowania w Twoich warunkach. Dzięki temu skupisz się tylko na tych rozwiązaniach, które pasują do Twojego wnętrza.

CO WARTO ZMIERZYĆ?

- Rozmiar otworu w suficie – szerokość „A” i długość „B”
- Wysokość pomieszczenia – oznaczana jako „H”
- Grubość stropu – parametr „T”

Sprawdź również, ile przestrzeni potrzeba podczas otwierania i użytkowania schodów:

- Odległość potrzebna do rozłożenia („R”)
- Długość drabinki po rozłożeniu („C”)
- Odległość „P” – cofnięcie kłapy względem skrzynki. Gdy otwór znajduje się blisko ściany, należy zweryfikować dostępną przestrzeń na bezkolizyjne otwarcie kłapy schodów.

Na podstawie tych pomiarów dobierzesz model idealnie pasujący do wnętrza – niezależnie od tego, czy zdecydujesz się na wariant w standardowym rozmiarze, czy schody wykonane na wymiar.

PRAKTYCZNE WSKAZÓWKI

1 Luz montażowy dla łatwiejszej instalacji

Rzeczywisty rozmiar skrzynki uwzględnia tzw. luz montażowy - schody są wykonane w rozmiarze o 2cm mniejszym niż wymiar otworu, co ułatwia prawidłowe osadzenie i precyzyjne zamontowanie schodów w stropie.

2 Estetyczne wykończenie wokół kłapy schodów

Wykończenie miejsca montażu schodów strychowych wpływa na estetykę oraz odbiór jakości całej zabudowy. Odpowiednio dobrane listwy maskujące zakrywają szczeliny wokół skrzynki i kłapy, zapewniając efekt precyzyjnego montażu. Pozwalają uzyskać jednolitą powierzchnię sufitu lub estetyczną ramę dopasowaną do wnętrza.

Listwa PVC dla gładkiej i spójnej powierzchni

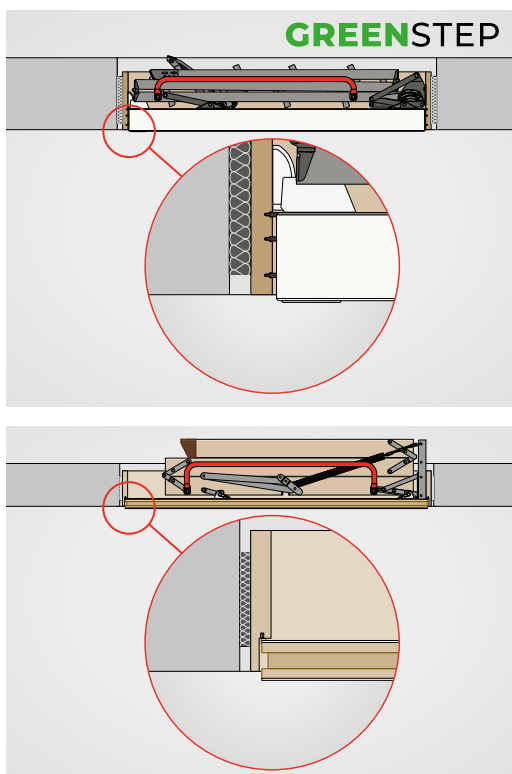
W modelach GREENSTEP kłapa jest obniżona o 5 mm względem skrzynki, a w wersjach klasycznych – o 10 mm. Umożliwia to jej zlicowanie z dedykowaną listwą PVC (zob. str. 32), co pozwala uzyskać jednolitą powierzchnię wokół kłapy.

Listwy INVISIBLE dla minimalistycznego efektu

Dla wnętrz w stylu nowoczesnym polecamy listwy Invisible (zob. str. 33). Umożliwiają one idealne zlicowanie kłapy z sufitem, dzięki czemu po zamknięciu schody pozostają niemal niewidoczne.

Drewniana ramka dla klasycznego wykończenia

Tradycyjne drewniane listwy estetycznie maskują szczeliny, tworząc elegancką ramkę wokół kłapy. To rozwiązanie idealnie wpisuje się w klasyczne aranżacje wnętrz.





CECHY SCHODÓW Z DREWNIANĄ DRABINKĄ

Naturalny materiał, klasyczny wygląd oraz funkcjonalna konstrukcja sprawiają, że schody z drewnianą drabinką to idealny wybór do domów jednorodzinnych. Oferują komfort codziennego użytkowania, oszczędność przestrzeni, estetyczne dopasowanie do wnętrza, a dodatkowo są dostępne w wyjątkowo atrakcyjnej cenie.

DRABINKA

Lekka, składana konstrukcja wykonana z drewna sosnowego. Jej segmentowa budowa pozwala na łatwe rozkładanie i składanie, zapewniając wygodny dostęp do poddasza przy zachowaniu kompaktowych wymiarów po zamknięciu.

STOPNIE

Solidne, o głębokości 8 cm, posiadają rowkowaną powierzchnię o właściwościach antypoślizgowych. Osadzone w wytrzymałych policzkach drabiny, zapewniają stabilność konstrukcji oraz komfort i bezpieczeństwo podczas wchodzenia na strych.

STOPKI

Stopki zabezpieczające z tworzywa stabilizują drabinę i chronią podłogę przed zarysowaniami. Modele z klasycznej oferty posiadają stopki z tworzywa, a schody GREENSTEP stopki regulacyjne które dodatkowo pozwalają na łatwe dopasowanie schodów do wysokości pomieszczenia.



SKRZYŃKA

Skrzynka wykonana jest z drewna sosnowego i (w zależności od modelu) wyposażona w jedną, dwie lub trzy uszczelki, co zapewnia odpowiednią szczelność całej konstrukcji wg EN12207. Jej podstawową funkcją jest stabilne i bezpieczne osadzenie schodów w otworze stropowym, stanowiące fundament trwałego montażu.

KLAPA

Obustronnie biała, wykonana w technologii sandwich zapewnia wysoką termoizolacyjność i estetyczny wygląd po zamknięciu.

CIĘŻAR I NOŚNOŚĆ

Schody są kompletne i gotowe do montażu. Maksymalne obciążenie wynosi 160 kg.

SCHODY Z DREWNIANĄ DRABINKĄ



MODEL*	LWK Plus	LWL Extra	LTK Energy	LWT
Współczynnik U (W/m ² K)	1,1 ⁽¹⁾	0,74 ⁽²⁾	0,68 ⁽²⁾	0,51 ⁽²⁾
Grubość kłapy [cm]	3,6	5,6	6,6	8
Wysokość skrzynki [cm]	14	14	18	22
Łatwy demontaż kłapy	✓	✓	✓	✓
Cofnięcie kłapy po otwarciu [cm]	4	6	3	4,5
Uszczelki w skrzyni [szt]	1	2	2	3
Stopki	plastikowe	plastikowe	plastikowe	plastikowe
Lakierowana drabinka		✓	✓	✓
Poręcz [szt]	1	2	1	1
Wysokość maksymalna [cm]	280/305	280	280/305	280/305
4 Klasa szczelności wg EN12207		✓	✓	✓
Odporność ogniowa wg EN13501-2 ⁽³⁾				
Cechy szczególne		mechanizm odciążający, lakierowana drabinka	lakierowana drabinka	lakierowana drabinka



* Każdy z opisanych modeli jest zgodny z normą EN 14975 i posiada dopuszczalne obciążenie do 160 kg. Wyposażone są w antypoślizgowe stopnie oraz mają możliwość montażu dodatkowych akcesoriów (s. 30). Okres gwarancji wynosi 3 lata.

(1) Współczynnik przenikania ciepła dla kłapy.

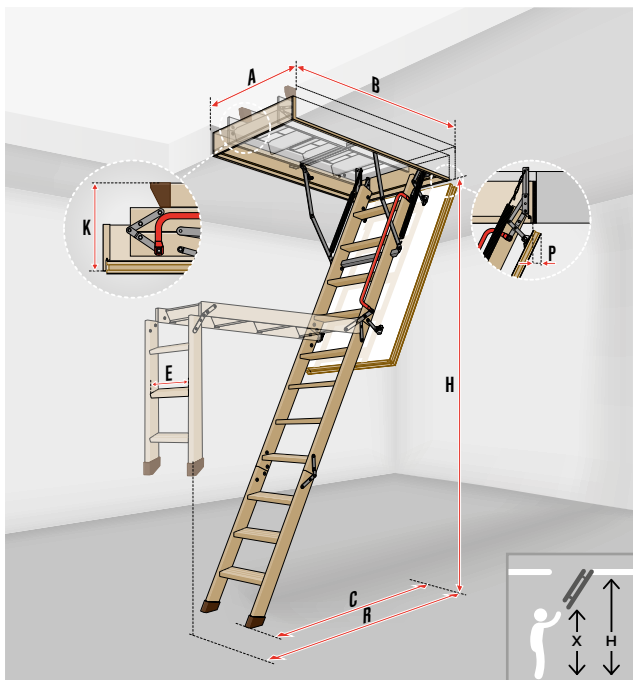
(2) Współczynnik przenikania ciepła dla schodów.

(3) Badana od strony pomieszczenia w którym, zamontowany jest produkt.



LWT Passive House	LWF60	LWF60 SL	LWE Energy Efficient	LWT Super Thermo	Schody na wymiar
0,51 ⁽²⁾	0,64 ⁽²⁾	0,64 ⁽²⁾	0,65 ⁽²⁾	0,48 ⁽²⁾	
8	8,5	8,5	5,6	8	
22	22,5	22,5	14	22	
✓			✓	✓	
4,5	5	5			
3	3	3	2	3	
plastikowe	plastikowe	plastikowe	regulacyjne	regulacyjne	Więcej informacji dostępne na stronie 26
✓					
1	1	1	1	1	
280	280/305	280	280/305	280/305	
✓		✓	✓	✓	
	EI ₁ /EI ₂ 60	EI ₁ /EI ₂ 60			
certyfiakat Passive House	ognioodporność	ognioodporność, zamek na klucz	wygodne otwieranie, FSC®	wygodne otwieranie, FSC®, TÜV NORD	

Schemat LWK Plus / LWL Extra/ LTK Energy



H Wysokość **H** mierzona od poziomu wykończonej podłogi. Dla pomieszczeń niższych niż maksymalna standardowa wysokość **H** należy dopasować długość drabiny zgodnie z instrukcją montażu.

i Schody można wyposażyć w mechanizm odciążający drabinkę LXM (str.38), dzięki czemu mogą być obsługiwane za pomocą drążka. Schody LWL Extra standardowo są wyposażone w mechanizm odciążający.

LWK Plus

Ilość segmentów	3												4								
Wymiary otworu w suficie	AxB	55x111	60x111	60x120	60x130	70x111	70x120	70x130	70x140	80x120	60x130	60x140	70x130	70x140	60x94	60x100	70x94	70x100			
Zewnętrzne wymiary skrzynki [cm]		53x109,4	58x109,4	58x118,4	58x128,4	68x109,4	68x118,4	68x128,4	68x138,4	78x118,4	58x128,4	58x138,4	68x128,4	68x138,4	58x92,4	58x98,4	68x92,4	68x98,4			
Wewnętrzne wymiary skrzynki [cm]		49x105	54x105	54x114	54x124	64x105	64x114	64x124	64x134	74x114	54x124	54x134	64x124	64x134	54x88	54x94	64x88	64x94			
Wysokość pomieszczenia H _{min} -H _{max} *	H	232-280												246-305				253-280			
Wys. do której należy sięgnąć w celu rozłożenia drabinki [cm]	X	215												225				230			
Wysokość złożonych schodów [cm]	K	27												36							
Odległość zamachowa [cm]	R	153			156			153			156			175			129				
Max. odleg. po rozłożeniu drabinki [cm]	C	113			120			113			120			135			120				
Cofnięcie płyty po otwarciu	P	4																			
Szerokość stopnia [cm]	E	30												34							
Głębokość stopnia [cm]		8																			
Odległość między stopniami [cm]		25																			
Indeks		863821	863804	863801	863802	863814	863811	863812	863813	863893	863851	863852	863853	863854	863807	863806	863817	863816			
Cena netto		810,00	820,00	820,00	835,00	835,00	835,00	845,00	855,00	960,00	870,00	885,00	885,00	895,00	855,00	860,00	865,00	870,00			
Cena brutto		996,30	1008,60	1008,60	1027,05	1027,05	1027,05	1039,35	1051,65	1180,80	1070,10	1088,55	1088,55	1100,85	1051,65	1057,80	1063,95	1070,10			
Termin realizacji [dni robocze]		5			2			15			5			2			5				

LWL Extra

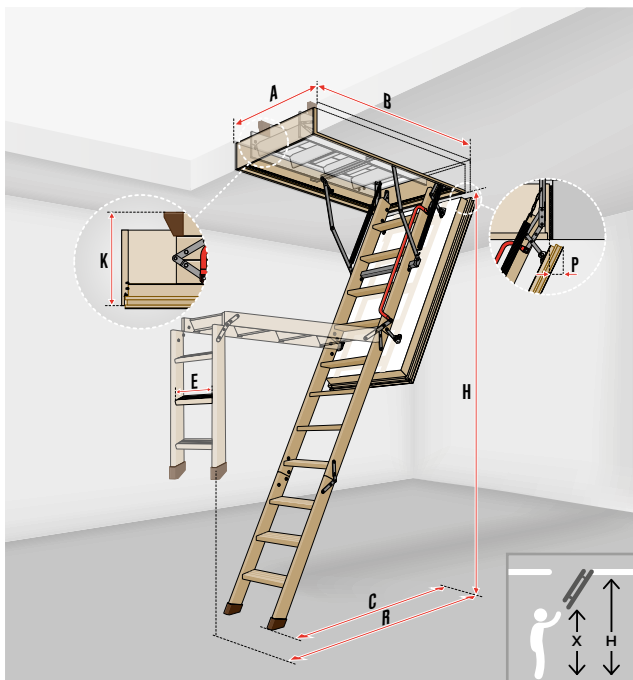
Ilość segmentów	3			
Wymiary otworu w suficie	AxB	60x120	70x120	70x140
Zewnętrzne wymiary skrzynki [cm]		58x118,4	68x118,4	68x138,4
Wewnętrzne wymiary skrzynki [cm]		54x114	64x114	64x134
Wysokość pomieszczenia H _{min} -H _{max} *	H	260-280		
Wys. do której należy sięgnąć w celu rozłożenia drabinki [cm]	X	215		
Wysokość złożonych schodów [cm]	K	30		
Odległość zamachowa [cm]	R	156		
Max. odleg. po rozłożeniu drabinki [cm]	C	120		
Cofnięcie płyty po otwarciu	P	6		
Szerokość stopnia [cm]	E	30	34	
Głębokość stopnia [cm]		8		
Odległość między stopniami [cm]		25		
Indeks		867901	867911	867913
Cena netto		1285,00	1295,00	1330,00
Cena brutto		1580,55	1592,85	1635,90
Termin realizacji [dni robocze]		15	10	15

LTK Energy

Ilość segmentów	3							4						
Wymiary otworu w suficie	AxB	60x120	70x120	70x130	70x140	80x120	60x130	70x130	70x140	55x100	60x100	70x100		
Zewnętrzne wymiary skrzynki [cm]		58 x 118,4	68 x 118,4	68 x 128,4	68 x 138,4	78 x 118,4	58 x 128,4	68 x 128,4	68 x 138,4	53x98,4	58x98,4	68x98,4		
Wewnętrzne wymiary skrzynki [cm]		54 x 114	64 x 114	64 x 124	64 x 134	74 x 114	54 x 124	64 x 124	64 x 134	49x94	54x94	64x94		
Wysokość pomieszczenia H _{min} -H _{max} *	H	235-280							243-305			256-280		
Wys. do której należy sięgnąć w celu rozłożenia drabinki [cm]	X	210							230					
Wysokość złożonych schodów [cm]	K	35							42					
Odległość zamachowa [cm]	R	164			178				139					
Max. odleg. po rozłożeniu drabinki [cm]	C	129			139				126					
Cofnięcie płyty po otwarciu	P	3												
Szerokość stopnia [cm]	E	30			34				34					
Głębokość stopnia [cm]		8												
Odległość między stopniami [cm]		25												
Indeks		864701	864711	864712	864713	864714	864751	864753	864754	864720	864706	864716		
Cena netto		1290,00	1300,00	1315,00	1325,00	1400,00	1340,00	1350,00	1360,00	1320,00	1325,00	1335,00		
Cena brutto		1586,70	1599,00	1617,45	1629,75	1722,00	1648,20	1660,50	1672,80	1623,60	1629,75	1642,05		
Termin realizacji [dni robocze]		5	2	5			15	10	15	10	5			

* H_{min} możliwe do osiągnięcia po docięciu drabinki.

Schemat LWT / LWT Passive House / LWF60 / LWF60 SL



H Wysokość **H** mierzona od poziomu wykończonej podłogi. Dla pomieszczeń niższych niż maksymalna standardowa wysokość **H** należy dopasować długość drabiny zgodnie z instrukcją montażu.

i Schody można wyposażyć w mechanizm odciążający drabinkę LXM (str.38), dzięki czemu mogą być obsługiwane za pomocą drążka.

LWT

Ilość segmentów	3											4					
Wymiary otworu w suficie	AxB	60x120	70x120	70x130	70x140	80x120	60x130	70x130	70x140	55x100	60x100	70x100					
Zewnętrzne wymiary skrzynki [cm]		58x118,4	68x118,4	68x128,4	68x138,4	78x118,4	58x128,4	68x128,4	68x138,4	53x98,4	58x98,4	68x98,4					
Wewnętrzne wymiary skrzynki [cm]		54x114	64x114	64x124	64x134	74x114	54x124	64x124	64x134	49x94	54x94	64x94					
Wysokość pomieszczenia H _{min} -H _{max} *	H	234-280					242-305			257-280							
Wys. do której należy sięgnąć w celu rozłożenia drabinki [cm]	X	210					230										
Wysokość złożonych schodów [cm]	K	36								43,5							
Odległość zamachowa [cm]	R	164					178			138							
Max. odleg. po rozłożeniu drabinki [cm]	C	130					137			122							
Cofnięcie płyty po otwarciu	P						4,5										
Szerokość stopnia [cm]	E	34								30	34						
Głębokość stopnia [cm]							8										
Odległość między stopniami [cm]							25										
Indeks		863101	863111	863112	863113	863114	863151	863153	863154	863120	863106	863116	8665AE	8665AF	8665AH		
Cena netto		1510,00	1520,00	1530,00	1540,00	1710,00	1555,00	1565,00	1575,00	1540,00	1545,00	1555,00	2295,00	2305,00	2330,00		
Cena brutto		1857,30	1869,60	1881,90	1894,20	2103,30	1912,65	1924,95	1937,25	1894,20	1900,35	1912,65	2822,85	2835,15	2865,90		
Termin realizacji [dni robocze]		2		15		5		15		10		15		2		15	

LWT Passive House

Ilość segmentów	3			
Wymiary otworu w suficie	AxB	62x122	72x122	72x142
Zewnętrzne wymiary skrzynki [cm]		58x118,4	68x118,4	68x138,4
Wewnętrzne wymiary skrzynki [cm]		54x114	64x114	64x134
Wysokość pomieszczenia H _{min} -H _{max} *	H	234-280		
Wys. do której należy sięgnąć w celu rozłożenia drabinki [cm]	X	210		
Wysokość złożonych schodów [cm]	K	36		
Odległość zamachowa [cm]	R	164		
Max. odleg. po rozłożeniu drabinki [cm]	C	130		
Cofnięcie płyty po otwarciu	P	4,5		
Szerokość stopnia [cm]	E	34		
Głębokość stopnia [cm]		8		
Odległość między stopniami [cm]		25		
Indeks		8665AE	8665AF	8665AH
Cena netto		2295,00	2305,00	2330,00
Cena brutto		2822,85	2835,15	2865,90
Termin realizacji [dni robocze]		15		

LWF60

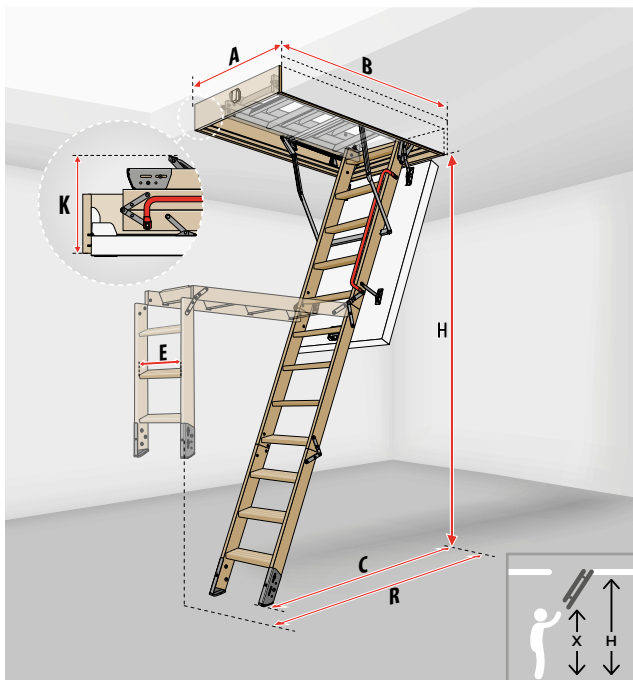
Ilość segmentów	3											4			
Wymiary otworu w suficie	AxB	60x120	70x120	70x130	70x140	86x130	70x130	70x140	86x130	55x100	60x100	70x100			
Zewnętrzne wymiary skrzynki [cm]		58x118	68x118	68x128	68x138	84x128	68x128	68x138	84x128	53x98	58x98	68x98			
Wewnętrzne wymiary skrzynki [cm]		54x114	64x114	64x124	64x134	80x124	64x124	64x134	80x124	49x94	54x94	64x94			
Wysokość pomieszczenia H _{min} -H _{max} *	H	234-280					242-305			256-280					
Wys. do której należy sięgnąć w celu rozłożenia drabinki [cm]	X	210					230								
Wysokość złożonych schodów [cm]	K	38								42					
Odległość zamachowa [cm]	R	164					178			139					
Max. odleg. po rozłożeniu drabinki [cm]	C	129					139			126					
Cofnięcie płyty po otwarciu	P						5								
Szerokość stopnia [cm]	E	34								30	34				
Głębokość stopnia [cm]							8								
Odległość między stopniami [cm]							25								
Indeks		869G01	869G11	869G12	869G13	869G96	869G53	869G54	869G97	869G20	869G06	869G16	869H01	869H11	
Cena netto		2150,00	2170,00	2195,00	2215,00	2255,00	2265,00	2295,00	2315,00	2180,00	2185,00	2205,00	2800,00	2820,00	
Cena brutto		2644,50	2669,10	2699,85	2724,45	2773,65	2785,95	2822,85	2847,45	2681,40	2687,55	2712,15	3444,00	3468,60	
Termin realizacji [dni robocze]							15						15		

LWF60 SL

Ilość segmentów	3		
Wymiary otworu w suficie	AxB	60x120	70x120
Zewnętrzne wymiary skrzynki [cm]		58x118	68x118
Wewnętrzne wymiary skrzynki [cm]		54x114	64x114
Wysokość pomieszczenia H _{min} -H _{max} *	H	234-280	
Wys. do której należy sięgnąć w celu rozłożenia drabinki [cm]	X	210	
Wysokość złożonych schodów [cm]	K	38	
Odległość zamachowa [cm]	R	164	
Max. odleg. po rozłożeniu drabinki [cm]	C	129	
Cofnięcie płyty po otwarciu	P	5	
Szerokość stopnia [cm]	E	34	
Głębokość stopnia [cm]		8	
Odległość między stopniami [cm]		25	
Indeks		869H01	869H11
Cena netto		2800,00	2820,00
Cena brutto		3444,00	3468,60
Termin realizacji [dni robocze]		15	

* H_{min} możliwe do osiągnięcia po docięciu drabinki.

Schemat LWE Energy Efficient / LWT Super Thermo



GREENSTEP

H Wysokość **H** mierzona od poziomu wykończonej podłogi. Dla pomieszczeń niższych niż maksymalna standardowa wysokość **H** należy dopasować długość drabiny zgodnie z instrukcją montażu.

i Schody można wyposażyć w mechanizm odciążający drabinkę LXM (str.38), dzięki czemu mogą być obsługiwane za pomocą drążka.

LWE Energy Efficient

Ilość segmentów	3											4		
Wymiary otworu w suficie	AxB	60x120	70x120	70x130	70x140	80x120	80x140	60x130	70x130	70x140	80x140	55x100	60x100	70x100
Zewnętrzne wymiary skrzynki [cm]		58x118	68x118	68x128	68x138	78x118	78x138	58x128	68x128	68x138	78x138	53x98	58x98	68x98
Wewnętrzne wymiary skrzynki [cm]		54x114	64x114	64x124	64x134	74x114	74x134	54x124	64x124	64x134	74x134	49x94	54x94	64x94
Wysokość pomieszczenia H _{min} -H _{max} *	H	237-280					238-305					260-280		
Wys. do której należy sięgnąć w celu rozłożenia drabinki [cm]	X	207					232					231		
Wysokość złożonych schodów [cm]	K	43					44							
Odległość zamachowa [cm]	R	162					170					137		
Max. odleg. po rozłożeniu drabinki [cm]	C	118					127					118		
Szerokość stopnia [cm]	E	34					30					34		
Głębokość stopnia [cm]		8					25							
Odległość między stopniami [cm]		25												
Indeks		869Z01	869Z11	869Z12	869Z13	869Z93	869Z95	869Z51	869Z53	869Z54	869Z57	869Z20	869Z06	869Z16
Cena netto		1545,00	1555,00	1565,00	1575,00	1660,00	1680,00	1595,00	1605,00	1615,00	1720,00	1595,00	1605,00	1615,00
Cena brutto		1900,35	1912,65	1924,95	1937,25	2041,80	2066,40	1961,85	1974,15	1986,45	2115,60	1961,85	1974,15	1986,45
Termin realizacji [dni robocze]		10												

LWT Super Thermo

Ilość segmentów	3											4		
Wymiary otworu w suficie	AxB	60x120	70x120	70x130	70x140	80x120	80x140	60x130	70x130	70x140	80x140	55x100	60x100	70x100
Zewnętrzne wymiary skrzynki [cm]		58x118	68x118	68x128	68x138	78x118	78x138	58x128	68x128	68x138	78x138	53x98	58x98	68x98
Wewnętrzne wymiary skrzynki [cm]		54x114	64x114	64x124	64x134	74x114	74x134	54x124	64x124	64x134	74x134	49x94	54x94	64x94
Wysokość pomieszczenia H _{min} -H _{max} *	H	235-280					236-305					258-280		
Wys. do której należy sięgnąć w celu rozłożenia drabinki [cm]	X	209					234					233		
Wysokość złożonych schodów [cm]	K	45					47							
Odległość zamachowa [cm]	R	162					170					137		
Max. odleg. po rozłożeniu drabinki [cm]	C	118					127					118		
Szerokość stopnia [cm]	E	34					30					34		
Głębokość stopnia [cm]		8					25							
Odległość między stopniami [cm]		25												
Indeks		869V01	869V11	869V12	869V13	869V93	869V95	869V51	869V53	869V54	869V57	869V20	869V06	869V16
Cena netto		1755,00	1765,00	1775,00	1785,00	1955,00	1975,00	1805,00	1815,00	1 825,00	2 015,00	1805,00	1815,00	1825,00
Cena brutto		2158,65	2170,95	2183,25	2195,55	2404,65	2429,25	2220,15	2232,45	2244,75	2478,45	2220,15	2232,45	2244,75
Termin realizacji [dni robocze]		10	5	10	5						10			

* H_{min} możliwe do osiągnięcia po docięciu drabinki.

CECHY SCHODÓW Z METALOWĄ DRABINKĄ

Solidna konstrukcja i łatwość utrzymania w czystości sprawiają, że schody z metalową drabinką doskonale sprawdzają się w garażach, warsztatach oraz na często użytkowanych strychach. To praktyczny wybór wszędzie tam, gdzie liczy się trwałość, niezawodność i szybki dostęp do przestrzeni poddasza.

DRABINKA

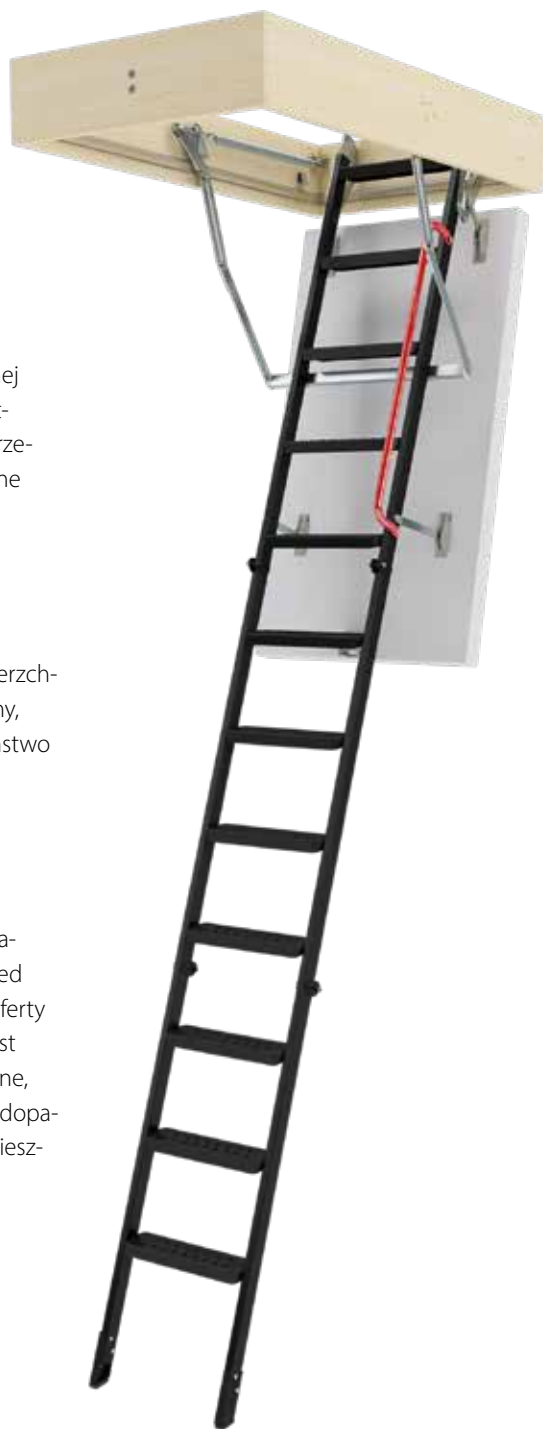
Segmentowa, wykonana z lakierowanej stali, odporna na odkształcenia i wyjątkowo trwała. Konstrukcja oparta na przemyślanych zawiasach umożliwia płynne składanie oraz cichą i lekką obsługę.

STOPNIE

Antypoślizgowe, z perforowaną powierzchnią. Zintegrowane z policzkami drabiny, zapewniają pewność oraz bezpieczeństwo podczas wchodzenia i schodzenia.

STOPKI

Stopki zabezpieczające z tworzywa stabilizują drabinę i chronią podłogę przed zarysowaniami. Modele z klasycznej oferty posiadają stopki z tworzywa, natomiast schody GREENSTEP – stopki regulacyjne, które dodatkowo pozwalają na łatwe dopasowanie schodów do wysokości pomieszczenia.



SKRZYŃKA

Stabilna, wykonana z drewna sosnowego lub – w przypadku modeli LMF 120 i LSF – ze stali. Wyposażona w zależności od modelu w jedną, dwie lub trzy uszczelki, co zapewnia wysoką szczelność całej konstrukcji. Fabrycznie zmontowana, umożliwia szybki i precyzyjny montaż w stropie.

KLAPA

Obustronnie biała, wykonana w technologii sandwich zapewnia wysoką termoizolacyjność i estetyczny wygląd po zamknięciu.

CIĘŻAR I NOŚNOŚĆ

Schody są kompletne i gotowe do montażu. Maksymalne obciążenie wynosi 200 kg.

SCHODY Z METALOWĄ DRABINKĄ



MODEL*	LMP	LML Lux	LMF60	LMF120
Współczynnik U (W/m ² K)	1,1 ⁽¹⁾	1,1 ⁽¹⁾	0,64 ⁽²⁾	0,79 ⁽²⁾
Grubość klapy [cm]	3,6	3,6	8,5	8,2
Wysokość skrzynki [cm]	18	31,5	22,5	16
Łatwy demontaż klapy				
Cofnięcie klapy po otwarciu [cm]			5	
Uszczelki w skrzyni [szt]	1	1	3	2
System szybkiego montażu w stropie		✓		✓
Stopki	plastikowe	wysuwane	plastikowe	wysuwane
Poręcz [szt]	poręcz z mechanizmem odciążającym	poręcz z mechanizmem odciążającym	poręcz z mechanizmem odciążającym w wersji 360 cm	poręcz z mechanizmem odciążającym
Wysokość maksymalna [cm]	366	280/305	280/305/360	280
4 Klasa szczelności wg EN12207				
Odporność ogniowa wg EN13501-2 ⁽³⁾			E ₁ /E ₂ 60	E _{1,60} /E ₂ 120
Cechy szczególne	do wysokich pomieszczeń	zintegrowane listwy wykończeniowe	ognioodporność	ognioodporność, zintegrowane listwy wykończeniowe



* Każdy z opisanych modeli jest zgodny z normą EN 14975 i posiada dopuszczalne obciążenie do 200 kg. Wyposażone są w antypoślizgowe stopnie oraz mają możliwość montażu dodatkowych akcesoriów (s. 30). Okres gwarancji wynosi 3 lata.

(¹) Współczynnik przenikania ciepła dla klapy.

(²) Współczynnik przenikania ciepła dla schodów.

(³) Badana od strony pomieszczenia w którym, zamontowany jest produkt.

NOWOŚĆ

GREENSTEP



GREENSTEP



GREENSTEP



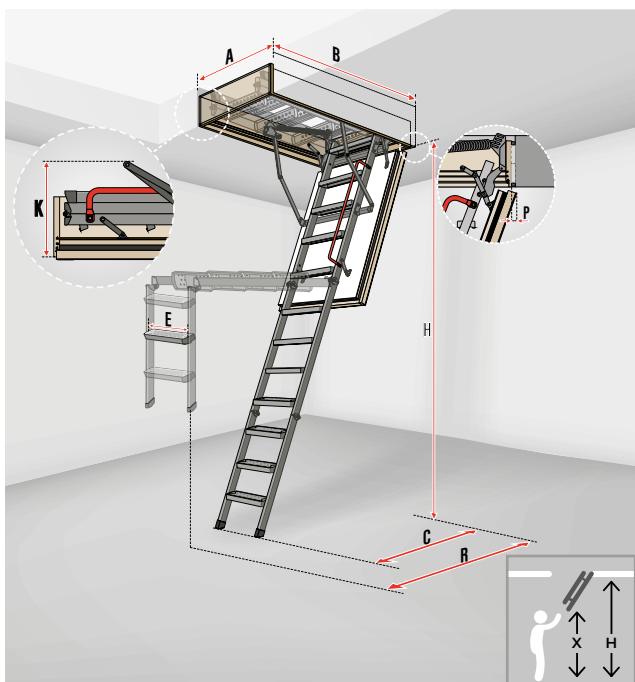
GREENSTEP



LMK Greenstep	LME Energy Efficient	LMT Super Thermo	Schody na wymiar
1,0 ⁽²⁾	0,65 ⁽²⁾	0,48 ⁽²⁾	
3,6	5,6	8	
14	14	22	
✓	✓	✓	
2	2	3	
regulacyjne	regulacyjne	regulacyjne	
1	1	1	
280/305	280/305	280/305	
✓	✓	✓	
wygodne otwieranie, FSC®	wygodne otwieranie, FSC®	wygodne otwieranie, FSC®, TÜV NORD	

Więcej informacji
dostępne na
stronie 26

Schemat LMP, LMF60, LMF120, LML Lux



H Wysokość **H** mierzona od poziomu wykończonej podłogi. Dla pomieszczeń niższych niż maksymalna standardowa wysokość **H** należy dopasować długość drabiny zgodnie z instrukcją montażu.

i Schody można wyposażyć w mechanizm odciążający drabinkę LXM (str.38), dzięki czemu mogą być obsługiwane za pomocą drążka. Schody LML Lux, LMF120, LMP oraz LMF60 do wysokości 360 cm standardowo są wyposażone w mechanizm odciążający.

LMP

Ilość segmentów		3			
Wymiary otworu w suficie		AxB	60x144	70x144	86x144
Zewnętrzne wymiary skrzynki [cm]			58x142,2	68x142,2	84x142,2
Wewnętrzne wymiary skrzynki [cm]			54x138,2	64x138,2	80x138,2
Wysokość pomieszczenia H _{min} -H _{max}		H	300-366		
i Wys. do której należy sięgnąć w celu rozłożenia drabinki [cm]		X	270		
Wysokość złożonych schodów [cm]		K	32		
Odległość zamachowa [cm]		R	196		
Max. odleg. po rozłożeniu drabinki [cm]		C	145		
Cofnięcie płyty po otwarciu [cm]		P	-		
Szerokość stopnia [cm]		E	34		
Głębokość stopnia [cm]			8		
Odległość między stopniami [cm]			24		
Indeks			869334	869335	869336
Cena netto			3260,00	3310,00	3365,00
Cena brutto			4009,80	4071,30	4138,95
Termin realizacji [dni robocze]			15		

LMF60

Ilość segmentów		3											
Wymiary otworu w suficie		AxB	60x120	70x120	70x130	70x140	86x130	70x130	70x140	86x130	60x144	70x144	86x144
Zewnętrzne wymiary skrzynki [cm]			58x118	68x118	68x128	68x138	84x128	68x128	68x138	84x128	58x142,2	68x142,2	84x142,2
Wewnętrzne wymiary skrzynki [cm]			54x114	64x114	64x124	64x134	80x124	64x124	64x134	80x124	54x138,2	64x138,2	80x138,2
Wysokość pomieszczenia H _{min} -H _{max}		H	233-280				234-305			295-360			
i Wys. do której należy sięgnąć w celu rozłożenia drabinki [cm]		X	200				210			265			
Wysokość złożonych schodów [cm]		K					39						
Odległość zamachowa [cm]		R	159				168			194			
Max. odleg. po rozłożeniu drabinki [cm]		C	118				126			156			
Cofnięcie płyty po otwarciu [cm]		P					5						
Szerokość stopnia [cm]		E					34						
Głębokość stopnia [cm]							8						
Odległość między stopniami [cm]							24,7			24			
Indeks			869J01	869J11	869J12	869J13	869J96	869J53	869J54	869J97	869JAD	869JAE	869JAF
Cena netto			2830,00	2870,00	2890,00	2915,00	2950,00	2995,00	3020,00	3050,00	3815,00	3845,00	3880,00
Cena brutto			3480,90	3530,10	3554,70	3585,45	3628,50	3683,85	3714,60	3751,50	4692,45	4729,35	4772,40
Termin realizacji [dni robocze]							15						

LMF120

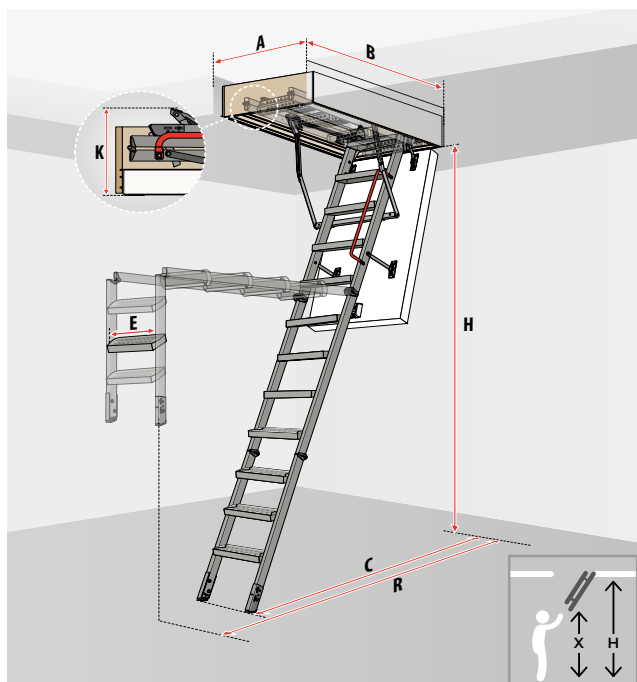
Ilość segmentów		3						
Wymiary otworu w suficie		AxB	60x120	70x120	70x130	86x130	70x130	86x130
Zewnętrzne wymiary skrzynki [cm]			58x118	68x118	68x128	84x128	68x128	84x128
Zewnętrzne wymiary skrzynki z listwami [cm]			64,7x123,7	73,7x123,7	73,7x133,7	89,7x133,7	73,7x133,7	89,7x133,7
Wewnętrzne wymiary skrzynki [cm]			55x114	64x114	64x124	80x124	64x124	80x124
Wysokość pomieszczenia H _{min} -H _{max}		H	233-280			256-305		
Wys. do której należy sięgnąć w celu rozłożenia drabinki [cm]		X	220			235		
Wysokość złożonych schodów [cm]		K	34					
Odległość zamachowa [cm]		R	167			178		
Max. odleg. po rozłożeniu drabinki [cm]		C	120			130		
Szerokość stopnia [cm]		E	35					
Głębokość stopnia [cm]			13					
Odległość między stopniami [cm]			25					
Indeks			862501	862511	862512	862596	862553	862597
Cena netto			6840,00	6940,00	7270,00	7560,00	7680,00	8240,00
Cena brutto			8413,20	8536,20	8942,10	9298,80	9446,40	10135,20
Termin realizacji [dni robocze]			15					

LML Lux

Ilość segmentów		3											
Wymiary otworu w suficie		AxB	60x120	70x120	70x130	70x140	86x130	92x130	60x130	70x130	70x140	86x130	92x130
Zewnętrzne wymiary skrzynki [cm]			59,6x118,6	68,6x118,6	68,6x128,6	68,6x138,6	84,6x128,6	90,6x128,6	59,6x128,6	68,6x128,6	68,6x138,6	84,6x128,6	90,6x128,6
Zewnętrzne wymiary skrzynki z listwami [cm]			63,6x122,6	72,6x122,6	72,6x132,6	72,6x142,6	88,6x132,6	94,6x132,6	63,6x132,6	72,6x132,6	72,6x142,6	88,6x132,6	94,6x132,6
Wewnętrzne wymiary skrzynki [cm]			54,7x113,7	63,7x113,7	63,7x123,7	63,7x133,7	79,7x123,7	85,7x123,7	54,7x123,7	63,7x123,7	63,7x133,7	79,7x123,7	85,7x123,7
Wysokość pomieszczenia H _{min} -H _{max}		H	233-280				256-305						
Wys. do której należy sięgnąć w celu rozłożenia drabinki [cm]		X	205				230						
Wysokość złożonych schodów [cm]		K					31,5						
Odległość zamachowa [cm]		R	167				183						
Max. odleg. po rozłożeniu drabinki [cm]		C	123				132						
Szerokość stopnia [cm]		E					35						
Głębokość stopnia [cm]							13						
Odległość między stopniami [cm]							25						
Indeks			862401	862411	862412	862413	862496	862498	862451	862453	862454	862497	862499
Cena netto			2890,00	2940,00	3000,00	3060,00	3950,00	4390,00	3170,00	3240,00	3300,00	4100,00	4550,00
Cena brutto			3554,70	3616,20	3690,00	3763,80	4858,50	5399,70	3899,10	3985,20	4059,00	5043,00	5596,50
Termin realizacji [dni robocze]			15										

* H_{min} - możliwe do osiągnięcia po podcięciu drabinki.

Schemat LMK Greenstep / LME Energy Efficient / LMT Super Thermo



GREENSTEP

H Wysokość **H** mierzona od poziomu wykończonej podłogi. Dla pomieszczeń niższych niż maksymalna standardowa wysokość **H** należy dopasować długość drabiny zgodnie z instrukcją montażu.

i Schody można wyposażyć w mechanizm odciążający drabinkę LXM (str.38), dzięki czemu mogą być obsługiwane za pomocą drążka.

NOWOŚĆ

LMK Greenstep

Ilość segmentów	3											
Wymiary otworu w suficie [cm]	AxB	60x120	60x130	60x140	70x120	70x130	70x140	80x120	60x130	60x140	70x130	70x140
Zewnętrzne wymiary skrzynki [cm]		58 x 118	58 x 128	58 x 138	68 x 118	68 x 128	68 x 138	78 x 118	58 x 128	58 x 138	68 x 128	68 x 138
Wewnętrzne wymiary skrzynki [cm]		54 x 114	54 x 124	54 x 134	64 x 114	64 x 124	64 x 134	74 x 114	54 x 124	54 x 134	64 x 124	64 x 134
Wysokość pomieszczenia H _{min} -H _{max} [cm]	H	235-280					236-305					
Wys. do której należy sięgnąć w celu rozłożenia drabinki [cm]	X	205					224					
Wysokość złożonych schodów [cm]	K						42					
Odległość zamachowa [cm]	R	160					168					
Max. odległość po rozłożeniu drabinki [cm]	C	116					124					
Szerokość stopnia [cm]	E						34					
Głębokość stopnia [cm]							8					
Odległość między stopniami [cm]		24,7										
Indeks		L2A8E7A5	L2A8E8A5	L2A8E9A5	L2A8H7A5	L2A8H8A5	L2A8H9A5	L2A8L4A5	L2A8E8A8	L2A8E9A8	L2A8H8A8	L2A8H9A8
Cena netto		1440,00	1440,00	1485,00	1450,00	1480,00	1495,00	1480,00	1500,00	1505,00	1510,00	1515,00
Cena brutto		1771,20	1771,20	1826,55	1783,50	1820,40	1838,85	1820,40	1845,00	1851,15	1857,30	1863,45
Termin realizacji [dni robocze]		15			5	15	10	15			10	

LME Energy Efficient

Ilość segmentów	3								
Wymiary otworu w suficie	AxB	60x120	70x120	70x130	70x140	80x120	60x130	70x130	70x140
Zewnętrzne wymiary skrzynki [cm]		58x118	68x118	68x128	68x138	78x118	58x128	68x128	68x138
Wewnętrzne wymiary skrzynki [cm]		54x114	64x114	64x124	64x134	74x114	54x124	64x124	64x134
Wysokość pomieszczenia H _{min} -H _{max}	H	233-280				234-305			
Wys. do której należy sięgnąć w celu rozłożenia drabinki [cm]	X	207				226			
Wysokość złożonych schodów [cm]	K	43				45			
Odległość zamachowa [cm]	R	160				168			
Max. odleg. po rozłożeniu drabinki [cm]	C	117				125			
Szerokość stopnia [cm]	E	34				34			
Głębokość stopnia [cm]		8				8			
Odległość między stopniami [cm]		24,7							
Indeks		869U01	869U11	869U12	869U13	869U93	869U51	869U53	869U54
Cena netto		1825,00	1835,00	1845,00	1855,00	1925,00	1855,00	1865,00	1 895,00
Cena brutto		2244,75	2257,05	2269,35	2281,65	2367,75	2281,65	2293,95	2330,85
Termin realizacji [dni robocze]		10	5	10	5	10			

LMT Super Thermo

Ilość segmentów	3								
Wymiary otworu w suficie	AxB	60x120	70x120	70x130	70x140	80x120	60x130	70x130	70x140
Zewnętrzne wymiary skrzynki [cm]		58X118	68X118	68x128	68x138	78x118	58x128	68x128	68x138
Wewnętrzne wymiary skrzynki [cm]		54x114	64x114	64x124	64x134	74x114	54x124	64x124	64x134
Wysokość pomieszczenia H _{min} -H _{max}	H	231-280				232-305			
Wys. do której należy sięgnąć w celu rozłożenia drabinki [cm]	X	209				228			
Wysokość złożonych schodów [cm]	K	43				45			
Odległość zamachowa [cm]	R	160				168			
Max. odleg. po rozłożeniu drabinki [cm]	C	117				125			
Szerokość stopnia [cm]	E	34				34			
Głębokość stopnia [cm]		8				8			
Odległość między stopniami [cm]		24,7							
Indeks		869W01	869W11	869W12	869W13	869W93	869W51	869W53	869W54
Cena netto		2140,00	2150,00	2160,00	2170,00	2240,00	2190,00	2200,00	2 210,00
Cena brutto		2632,20	2644,50	2656,80	2669,10	2755,20	2693,70	2706,00	2718,30
Termin realizacji [dni robocze]		5			10		5		

* H_{min} możliwe do osiągnięcia po docięciu drabinki.



CECHY SCHODÓW Z NOŻYCOWĄ DRABINKĄ

Zaprojektowane z myślą o ograniczonej przestrzeni, schody nożycowe mieszczą się w niewielkich otworach stropowych. Metalowa drabinka z policzkami w kształcie litery „S” pełni rolę poręczy, zapewniając wygodę, bezpieczeństwo użytkowania i kompaktowe rozwiązanie do często odwiedzanych strychów.



DRABINKA

Metalowa drabinka z lakierowanej stali, składana w formie nożycowej, charakteryzuje się wysoką trwałością oraz lekkim i płynnym rozkładaniem za pomocą dołączonego drążka. Regulacja długości drabinki odbywa się poprzez odkręcenie lub dodanie stopnia.

STOPNIE

Antypoślizgowe stopnie zintegrowane z policzkami drabiny zapewniają pewność ruchu oraz bezpieczeństwo podczas wchodzenia i schodzenia.

STOPKI

Wykonane z antypoślizgowego tworzywa. Zapewniają stabilne oparcie drabinki o podłogę. Chronią powierzchnię przed zarysowaniami.

SKRZYNKA

Stabilna i trwała konstrukcja wykonana z metalu lub drewna. W zależności od modelu wyposażona w jedną, dwie lub trzy uszczelki obwodowe, co zapewnia wysoką szczelność. Kątowniki montażowe umożliwiają szybki i pewny montaż.

KLAPA

Obustronnie biała, termoizolacyjna, wykonana w technologii sandwich. Po zamknięciu tworzy estetyczną, gładką powierzchnię, idealnie wpisującą się w sufit.

CIĘŻAR I NOŚNOŚĆ

Schody są kompletne i gotowe do montażu. Maksymalne obciążenie wynosi 200 kg.

SCHODY Z NOŻYCOWĄ DRABNIKĄ



MODEL*	LST	LSF
Współczynnik U (W/m ² K)	1,1 ⁽¹⁾	1,8 ⁽¹⁾
Grubość klapy [cm]	3,6	5,6
Wysokość skrzynki [cm]	18	14
Łatwy demontaż klapy		
Cofnięcie klapy po otwarciu [cm]		
Uszczelki w skrzyni [szt]	1	
System szybkiego montażu w stropie	✓	✓
System dopasowania długości drabinki do wysokości pomieszczenia	✓	✓
Wysokość maksymalna [cm]	280 (300/330)**	300 (320)**
4 Klasa szczelności wg EN12207		
Odporność ogniowa wg EN13501-2 ⁽³⁾		EI ₁ /EI ₂ 60
Cechy szczególne	listwy wykończeniowe	ognioodporność, zintegrowane listwy wykończeniowe



* Każdy z opisanych modeli jest zgodny z normą EN 14975 i posiada dopuszczalne obciążenie do 200 kg. Wyposażone są w antypoślizgowe stopnie oraz mają możliwość montażu dodatkowych akcesoriów (s. 30). Okres gwarancji wynosi 3 lata.

** Po dodaniu stopnia LSS, zgodnie z tabelą kompatybilności dla wybranych rozmiarów schodów.

⁽¹⁾ Współczynnik przenikania ciepła dla klapy.

⁽²⁾ Współczynnik przenikania ciepła dla schodów.

⁽³⁾ Badana od strony pomieszczenia w którym, zamontowany jest produkt.

GREENSTEP



GREENSTEP



GREENSTEP



GREENSTEP



LET Electric	LSE Energy Efficient	LST Super Thermo	Schody na wymiar
0,51 ⁽²⁾	0,65 ⁽²⁾	0,48 ⁽²⁾	
8	5,6	8	
28,5	20	22	
	✓	✓	
	3,5	6	
3	2	3	
✓	✓	✓	
✓	✓	✓	
290 (315/340)**	293 (316,338)**	291 (314,336)**	
✓	✓	✓	
sterowanie elektryczne, zintegrowane listwy wykończeniowe	wygodne otwieranie, FSC®	wygodne otwieranie, FSC®, TÜV NORD	Więcej informacji dostępne na stronie 26



SCHODY STEROWANE ELEKTRYCZNIE

Schody strychowe LET Electric to nowoczesne rozwiązanie gwarantujące komfort obsługi i wysoką jakość wykonania. Sterowane pilotem, przyciskiem ściennym lub przez aplikację mobilną, działają automatycznie, bez potrzeby ręcznej obsługi. Sygnał dźwiękowy informuje o ich użyciu, zwiększając bezpieczeństwo. Gotowe do współpracy z systemami Smart Home, idealnie wpisują się w koncepcję inteligentnego domu. Do działania mechanizmu konieczny jest zakup jednego z dwóch dostępnych zestawów sterujących.

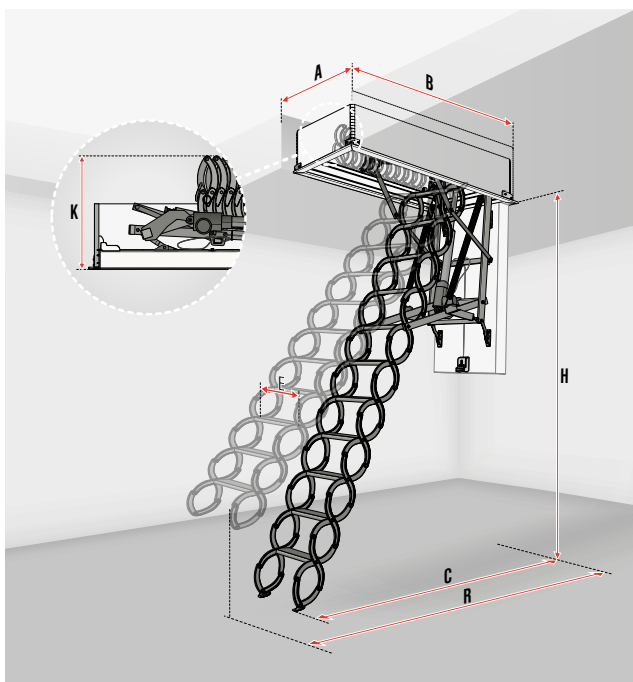
ZESTAW STERUJĄCY ZWMS Z-WAVE

Zestaw ZWMS Z-Wave pozwala na elektryczne składanie i rozkładanie schodów strychowych. Wyposażony w interfejs radiowy Z-Wave umożliwia zdalne sterowanie za pomocą dedykowanego pilota ZRHS (pilot w zestawie). Umożliwia również integrację z systemami automatyki domowej kompatybilnymi z protokołem Z-Wave. W skład zestawu wchodzi także przewodowy przycisk ścienny umożliwiający lokalną obsługę.

ZESTAW STERUJĄCY ZTMS TUYA WIFI

Zestaw ZTMS Tuya umożliwia elektryczne składanie i rozkładanie schodów, zapewniając obsługę z poziomu aplikacji mobilnej. Sterowanie możliwe jest również pilotem WiFi Tuya ZTP3 (do zakupu oddzielnie – wymaga bramki ZTG). Zestaw zawiera przewodowy przycisk ścienny do lokalnego sterowania.

Schemat LET Electric



GREENSTEP

LET Electric

Standardowa dł. drabinki [stopnie]		12					
Wymiary otworu w suficie	AxB	60x120	60x130	60x140	70x120	70x130	70x140
Zewnętrzne wymiary skrzynki [cm]		59,2x119,2	59,2x129,2	59,2x139,2	69,2x119,2	69,2x129,2	69,2x139,2
Zewnętrzne wymiary skrzynki z listwami [cm]		63,2x123,2	63,2x133,2	63,2x143,2	73,2x123,2	73,2x133,2	73,2x143,2
Wewnętrzne wymiary skrzynki [cm]		54x114	54x124	54x134	64x114	64x124	64x134
Wysokość pomieszczenia H _{min} -H _{max}	H	270-290					
Wysokość złożonych schodów [cm]	K	60					
Odległość zamachowa [cm]	R	171					
Max. odleg. po rozłożeniu drabinki [cm]	C	159-149					
Szerokość stopnia [cm]	E	30			38		
Głębokość stopnia [cm]		8					
Odległość między stopniami [cm]		24-26					
Kompatybilny stopień LSS		LSS-L60			LSS-L70		
Indeks		869P52	869P53	869P59	869P60	869P62	869P63
Cena netto		9540,00	9640,00	9740,00	9640,00	9740,00	9840,00
Cena brutto		11734,20	11857,20	11980,20	11857,20	11980,20	12103,20
Termin realizacji [dni robocze]		25					

	Drabinka krótsza o 2 stopnie (10 stopni)	Drabinka krótsza o 1 stopień (11 stopni)	Drabinka dłuższa o 1 stopień (13 stopni)	Drabinka dłuższa o 2 stopnie (14 stopni)
H	225-245	245-270	290-315	315-340
R	151	161	181	191
C	137-127	150-138	169-158	178-165
			Dla rozmiarów ...x130 cm ...x140 cm	Dla rozmiarów ...x140 cm

Uwaga: Zamawiając schody należy obowiązkowo dobrać jeden z zestawów sterujących – ZWMS Z-Wave lub ZTMS Tuya.

Zestawy sterujące

Zestaw	ZWMS Z-Wave	ZTMS Tuya
Zasilanie	110-230 V AC	
Moc zasilacza	120 W	
Protokół radiowy		
Sterowanie pilotem	ZRHS (w zestawie)	ZTP3 (opcja)*
Sterowanie aplikacją	Zależne od systemu Z-Wave	Tiya Smart / Smart Life
Przycisk naścienny	Tak	
Indeks	850197	850198
Cena netto	1709,00	1439,00
Cena brutto	2102,07	1769,97
Termin realizacji [dni robocze]	25	

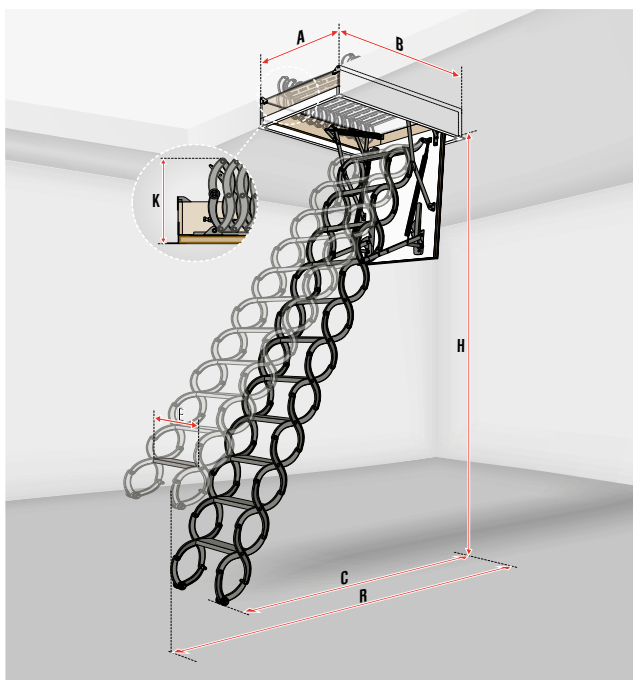
* Wymaga bramki ZTG

Okres gwarancji na zestawy sterujące wynosi 2 lata.

Stopień	LSS-L60	LSS-L70
Szerokość schodów LET [cm]	60	70
Indeks	860209	860208
Cena netto	180,00	
Cena brutto	221,40	
Termin realizacji [dni robocze]	15	

Dodatkowy stopień nie jest kompatybilny z rozmiarami 60x120 oraz 70x120.

Schemat LST, LSF



LST

Standardowa dł. drabinki [stopnie]	11					
Wymiary otworu w suficie	AxB	50x80	60x90	60x120	70x80	70x120
Zewnętrzne wymiary skrzynki [cm]		49x79,4	59x89,4	59x119,4	69x79,4	69x119,4
Zewnętrzne wymiary skrzynki z listwami [cm]		54x84,4	64x94,4	64x124,4	74x84,4	74x124,4
Wewnętrzne wymiary skrzynki [cm]		44x74	54x84	54x114	64x74	64x114
Wysokość pomieszczenia H _{min} -H _{max}	H	250-280				
Wysokość złożonych schodów [cm]	K	38,2				
Odległość zamachowa [cm]	R	150				
Max. odleg. po rozłożeniu drabinki [cm]	C	146-134				
Szerokość stopnia [cm]	E	24				30
Głębokość stopnia [cm]		8				
Odległość między stopniami [cm]		24-26				
Kompatybilny stopień LSS		LSS-24	LSS-31			
Indeks		860402	860423	860426	860432	860436
Cena netto		1770,00	1780,00	1790,00	1780,00	1810,00
Cena brutto		2177,10	2189,40	2201,70	2189,40	2226,30
Termin realizacji [dni robocze]		15			5	

	Drabina krótsza o 1 stopień (10 stopni)	Drabinka dłuższa o 1 stopień (12 stopni)	Drabinka dłuższa o 2 stopnie (13 stopni)
H	230-250	280-300	300-330
R	140	160	170
C	135-127	153-145	163-150

Stopień	LSS-24	LSS-31
Szerokość schodów LST [cm]	50	60-70
Indeks	860207	860205
Cena netto	180,00	
Cena brutto	221,40	
Termin realizacji [dni robocze]	5	

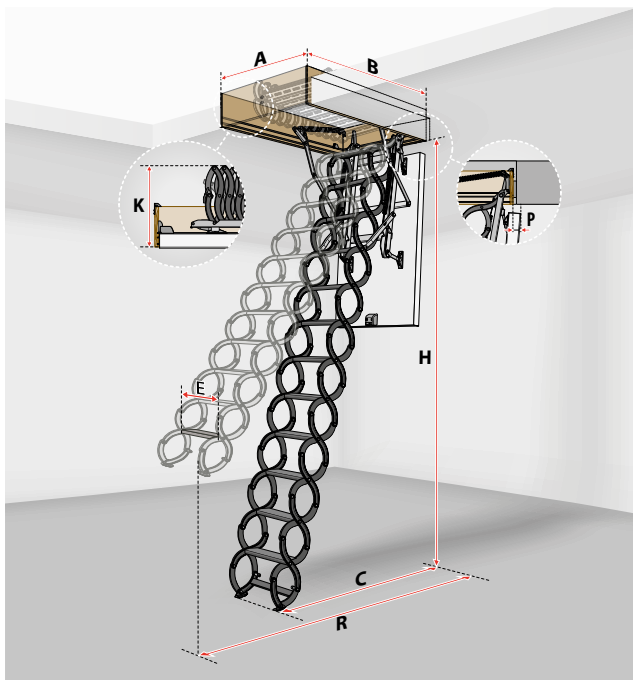
LSF

Standardowa dł. drabinki [stopnie]	10							
Wymiary otworu w suficie	AxB	50x70	60x90	60x120	70x80	70x90	70x110	70x120
Zewnętrzne wymiary skrzynki [cm]		48x68,5	58x88,5	58x118,5	68x78,5	68x88,5	68x108,5	68x118,5
Zewnętrzne wymiary skrzynki z listwami [cm]		54,8x75	64,8x95	64,8x125	74,8x85	74,8x95	74,8x115	74,8x125
Wewnętrzne wymiary skrzynki [cm]		44,8x64,8	54,8x84,8	54,8x114,8	64,8x74,8	64,8x84,8	64,8x104,8	64,8x114,8
Wysokość pomieszczenia H _{min} -H _{max}	H	270-300						
Wysokość złożonych schodów [cm]	K	46						
Odległość zamachowa [cm]	R	170-180						
Max. odleg. po rozłożeniu drabinki [cm]	C	165-130						
Szerokość stopnia [cm]	E	30	32				40	
Głębokość stopnia [cm]		8						
Odległość między stopniami [cm]		25-30						
Kompatybilny stopień LSS		LSS-30	LSS-32		LSS-40			
Indeks		860101	860123	860126	860132	860133	860135	860136
Cena netto		3145,00						
Cena brutto		3868,35						
Termin realizacji [dni robocze]		15						

	Drabina krótsza o 1 stopień (9 stopni)	Drabinka dłuższa o 1 stopień (11 stopni)
H	240-270	300-320
R	165	185-210
C	100-140	120-140

Stopień	LSS-30	LSS-32	LSS-40
Szerokość schodów LSF [cm]	50	60	70
Indeks	860201	860202	860203
Cena netto	180,00		
Cena brutto	221,40		
Termin realizacji [dni robocze]	5		

Schemat LSE Energy Efficient / LST Super Thermo



GREENSTEP

LSE Energy Efficient

Standardowa liczba stopni [stopnie]	12										
Wymiary otworu w suficie	AxB	50x80	60x90	70x80	80x80	90x90	60x120	70x120	80x120	70x140	
Zewnętrzne wymiary skrzynki [cm]		49x79	59x89	69x79	79x79	89x89	59x119	69x119	79x119	69x139	
Wewnętrzne wymiary skrzynki [cm]		44x74	54x84	64x74	74x74	84x84	54x114	64x114	74x114	64x134	
Wysokość pomieszczenia H _{min} -H _{max}	H	270-293									
Wysokość złożonych schodów [cm]	K	44									
Odległość zamachowa [cm]	R	167					162			156	
Max. odleg. po rozłożeniu drabinki [cm]	C	147-124					143-121			139-118	
Szerokość stopnia [cm]	E	24					30				
Głębokość stopnia [cm]		8									
Odległość między stopniami [cm]		23-26									
Kompatybilny stopień LSS		LSS-24					LSS-31				
Indeks		861500	861523	861532	8615AM	8615AN	861501	861511	861593	861513	
Cena netto		2390,00	2400,00	2400,00	2415,00	2 440,00	2415,00	2440,00	2515,00	2515,00	
Cena brutto		2939,70	2952,00	2952,00	2970,45	3001,20	2970,45	3001,20	3093,45	3093,45	
Termin realizacji [dni robocze]		10									

Drabina krótsza o 1 stopień (11 stopni)	Drabinka dłuższa o 1 stopień (13 stopni)	Drabinka dłuższa o 2 stopnie (14 stopni)	
H	248-270	293-316	316-338
R	156	178	189
C	137-117	157-132	166-140
Stopień	LSS-24	LSS-31	
Szerokość schodów LSE Energy Efficient [cm]	50	>50	
Indeks	860207	860205	
Cena netto	180,00		
Cena brutto	221,40		
Termin realizacji [dni robocze]	5		

LST Super Thermo

Standardowa liczba stopni [stopnie]	12										
Wymiary otworu w suficie	AxB	50x80	60x90	70x80	80x80	90x90	60x120	70x120	80x120	70x140	
Zewnętrzne wymiary skrzynki [cm]		49x79	59x89	69x79	79x79	89x89	59x119	69x119	79x119	69x139	
Wewnętrzne wymiary skrzynki [cm]		44x74	54x84	64x74	74x74	84x84	54x114	64x114	74x114	64x134	
Wysokość pomieszczenia H _{min} -H _{max}	H	268-291									
Wysokość złożonych schodów [cm]	K	47									
Odległość zamachowa [cm]	R	167					162			156	
Max. odleg. po rozłożeniu drabinki [cm]	C	147-124					143-121			139-118	
Szerokość stopnia [cm]	E	24					30				
Głębokość stopnia [cm]		8									
Odległość między stopniami [cm]		23-26									
Kompatybilny stopień LSS		LSS-24					LSS-31				
Indeks		865500	865523	865532	8655AM	8655AN	865501	865511	865593	865513	
Cena netto		2725,00	2740,00	2740,00	2750,00	2 780,00	2750,00	2780,00	2870,00	2870,00	
Cena brutto		3351,75	3370,20	3370,20	3382,50	3419,40	3382,50	3419,40	3530,10	3530,10	
Termin realizacji [dni robocze]		15									

Drabina krótsza o 1 stopień (11 stopni)	Drabinka dłuższa o 1 stopień (13 stopni)	Drabinka dłuższa o 2 stopnie (14 stopni)	
H	246-268	291-314	314-336
R	156	178	189
C	137-117	157-132	166-140
Stopień	LSS-24	LSS-31	
Szerokość schodów LST Super Thermo [cm]	50	>50	
Indeks	860207	860205	
Cena netto	180,00		
Cena brutto	221,40		
Termin realizacji [dni robocze]	5		



SCHODY NA WYMIAR **GREENSTEP**

ROZWIĄZANIE DO NIETYPOWYCH OTWORÓW

Wersja niestandardowa schodów GREENSTEP to idealne rozwiązanie w takich sytuacjach. Schody wykonywane są na wymiar, co pozwala dopasować je do otworu bez konieczności przeróbek stropu czy dodatkowych prac budowlanych. Dzięki temu montaż przebiega sprawnie, bez błędów i niepotrzebnych komplikacji.

SPRAWDZONE PRZY WYMIANIE STARYCH SCHODÓW

GREENSTEP to doskonały wybór. Ich konstrukcja została opracowana tak, by pasowały do istniejącego otworu i umożliwiały szybki, bezpieczny i estetyczny montaż – bez przebudowy sufitu.

DLACZEGO WARTO WYBRAĆ SCHODY **GREENSTEP** NA WYMIAR?

WYGODNE I BEZPIECZNE UŻYTKOWANIE

W zależności od wersji, schody są wyposażone w stabilne drewniane lub metalowe drabinki z antypoślizgowymi stopniami. Możliwość montażu poręczy i system odciążający sprawiają, że obsługa jest łatwa i bezpieczna.

MNIEJSZE STRATY CIEPŁA

Kłapa o grubości do 80 mm i nawet trzy uszczelki w skrzynce zapewniają wysoką izolację termiczną. To świetne rozwiązanie, gdy strych graniczy z ogrzewanym pomieszczeniem i chcesz zadbać o komfort ciepły.

ŁATWE ZAMÓWIENIE I SZYBKA REALIZACJA

U dystrybutorów FAKRO dostępne są intuicyjne konfiguratory. Wystarczy podać wymiary otworu – resztą zajmą się specjaliści. Schody GREENSTEP dopasowane są do Twoich potrzeb, bez zbędnej straty czasu.

ESTETYCZNE WYKOŃCZENIE

Biała kłapa typu sandwich i szeroki wybór listew maskujących pozwalają dopasować schody do wnętrza. Schody harmonijnie komponują się z sufitem – bez konieczności dodatkowego wykańczania.

ZMIANA BEZ REMONTU

Idealne do modernizacji i nietypowych otworów. Wybierz model na wymiar, dopasuj do wnętrza i uniknij przebudowy.

ZESKANUJ KOD ABY UZYSKAĆ WIĘCEJ INFORMACJI



DOSTĘPNE MODELE NA WYMIAR:

Model	Szerokość otworu min-max [cm]	Długość otworu min-max [cm]	Wysokość pomieszczenia min-max [cm]	Odległość zamachowa* [cm]	Odległość po rozłożeniu drabinki* [cm]	Ilość segmentów [szt.]	Wysokość skrzynki [cm]	Cofnięcie kłapy [cm]
	A	B	H	R	C			
SCHODY DREWNIANE								
LWE Energy Efficient	54-92	100-119	200-280	127-142	90-127	4	14-22**	-
		120-129	281-305	151	127	4		
		120-140	200-280	129-162	103-118	3		
		130-140	281-305	169	127	3		
		140	306-342	191	127	3		
LWT Super Thermo	54-92	100-119	200-280	127-142	90-127	4	22	-
		120-129	281-305	151	127	4		
		120-140	200-280	129-162	103-118	3		
		130-140	281-305	169	127	3		
		140	306-342	191	139	3		
SCHODY METALOWE								
LME Energy Efficient	58-92	120-140	233-280	161	117	3	14-22**	-
		130-140	281-305	169	126	3		
LMT Super Thermo	58-92	120-140	231-280	161	117	3	22	-
		130-140	281-305	169	126	3		
SCHODY NOŻYCOWE								
LSE Energy Efficient	50-90	80-140	228-338	145-189	128-166	-	20	3,5
LST Super Thermo	50-90	80-140	225-336	145-189	128-166	-	22	6

* Mierzona od tylniej krawędzi skrzynki

** W schodach **L_E Energy Efficient** należy wybrać wysokość skrzynki z zakresu od 14 do 22 cm, dopasowując ją do podanej przez Klienta grubości stropu T.

Dla stropów grubszych niż 22 cm istnieje możliwość zamówienia nadstawki LXN w celu estetycznego wykończenia otworu powyżej skrzynki schodów.

Termin realizacji: 10 dni roboczych (termin dotyczy zamówień składanych u dystrybutorów wymienionych na www.fakro.pl).

Kalkulacja ceny: **2 x (A+B) x współczynnik PLN**,

gdzie: **A** i **B** podane w cm, współczynnik PLN wynosi dla:

LWE = 5,10 PLN netto

LWT = 5,70 PLN netto

LME = 6,00 PLN netto

LMT = 6,60 PLN netto

LSE = 9,20 PLN netto

LST = 10,20 PLN netto

DRZWICZKI KOLANKOWE



Drzwiczki kolankowe to praktyczne rozwiązanie umożliwiające łatwy dostęp do przestrzeni za ścianką kolankową na poddaszu. Stosowane są głównie w celu ukrycia instalacji, schowków lub elementów konstrukcyjnych, jednocześnie zapewniając estetyczne wykończenie wnętrza. Dzięki termoizolacyjnej budowie chronią przed stratami ciepła a dzięki estetycznej powierzchni świetnie komponują się z zabudową poddasza, zachowując jego spójny wygląd.

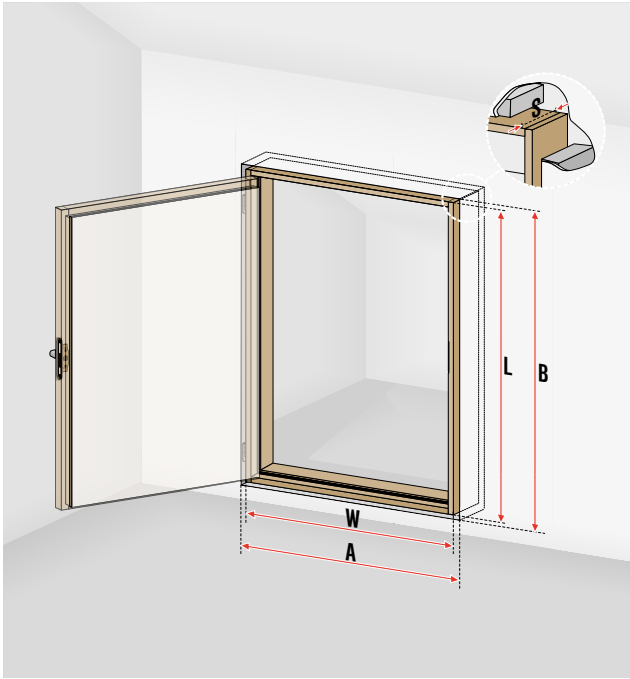


MODEL	DWK	DWT	DWF60
Współczynnik U (W/m ² K)	1,1 ⁽¹⁾	0,6 ⁽²⁾	0,53 ⁽²⁾
Klasa szczelności wg EN 12207		4	4
Odporność ogniowa (obustronna)			El1/ El2 60
Grubość izolacji termicznej [cm]	3	6	7,9
Grubość skrzydła [cm]	3,6	6,6	8,5

⁽¹⁾ Dla środkowej części kłapy

⁽²⁾ Dla skrzydła

SCHEMAT DWK, DWT, DWF60



DWK

Wymiary otworu [cm]	AxB	55x80	60x80	60x100	60x110	70x90	70x100	70x110
Zewnętrzne wymiary ościeżnicy [cm]	WxL	53,4x78,4	58,4x78,4	58,4x98,4	58,4x108,4	68,4x88,4	68,4x98,4	68,4x108,4
Wewnętrzne wymiary ościeżnicy [cm]	MxN	48x73	53x73	53x93	53x103	63x83	63x93	63x103
Szerokość ościeżnicy [cm]	S	8,5						
Grubość ościeżnicy [cm]	Z	2,7						
Indeks		869900	869922	869924	869925	869933	869934	869935
Cena netto		355,00	365,00	375,00	385,00	385,00	395,00	405,00
Cena brutto		436,65	448,95	461,25	473,55	473,55	485,85	498,15
Termin realizacji [dni robocze]		5						

DWT

Wymiary otworu [cm]	AxB	55x80	60x80	60x100	60x110	70x90	70x100	70x110
Zewnętrzne wymiary ościeżnicy [cm]	WxL	53,4x78,4	58,4x78,4	58,4x98,4	58,4x108,4	68,4x88,4	68,4x98,4	68,4x108,4
Wewnętrzne wymiary ościeżnicy [cm]	MxN	48x73	53x73	53x93	53x103	63x83	63x93	63x103
Szerokość ościeżnicy [cm]	S	9						
Grubość ościeżnicy [cm]	Z	2,7						
Indeks		869600	869622	869624	869625	869633	869634	869635
Cena netto		575,00	580,00	585,00	590,00	590,00	595,00	600,00
Cena brutto		707,25	713,40	719,55	725,70	725,70	731,85	738,00
Termin realizacji [dni robocze]		10	15	10	5	15	10	

DWF60

Wymiary otworu [cm]	AxB	55x80	60x60	60x80	60x100	60x110	70x90	70x100	70x110
Zewnętrzne wymiary ościeżnicy [cm]	WxL	53,4x78,4	58,4x58,4	58,4x78,4	58,4x98,4	58,4x108,4	68,4x88,4	68,4x98,4	68,4x108,4
Wewnętrzne wymiary ościeżnicy [cm]	MxN	48x73	53x53	53x73	53x93	53x103	63x83	63x93	63x103
Szerokość ościeżnicy [cm]	S	9							
Grubość ościeżnicy [cm]	Z	2,7							
Indeks		869X00	869X19	869X22	869X24	869X25	869X33	869X34	869X35
Cena netto		975,00	980,00	980,00	990,00	995,00	990,00	995,00	1000,00
Cena brutto		1199,25	1205,40	1205,40	1217,70	1223,85	1217,70	1223,85	1230,00
Termin realizacji [dni robocze]		15							



AKCESORIA DO SCHODÓW STRYCHOWYCH

Więcej komfortu, bezpieczeństwa i wygody – dopasuj schody do własnych potrzeb. Schody strychowe mogą być jeszcze bardziej funkcjonalne – wystarczy dobrać odpowiednie akcesoria. Dzięki nim zyskujesz możliwość pełnego dostosowania produktu do indywidualnych oczekiwań. Większy komfort podczas wchodzenia, łatwa obsługa w wysokim pomieszczeniu,

poprawa bezpieczeństwa czy lepsza ergonomia użytkowania – to tylko niektóre z potrzeb, które można zrealizować dzięki akcesoriom do schodów strychowych FAKRO. To Ty decydujesz, jakie rozwiązania są Ci potrzebne i jak mają działać Twoje schody każdego dnia.

AKCESORIA MONTAŻOWE

ZESTAW WKRĘTÓW LXF

Zestaw zawiera 11 wkrętów LXF-W (fi 6 x 80mm) lub LXF-C (fi10x 80mm). Zestawy dedykowane do otworów w stropie, których wymiary odpowiadają rozmiarom handlowym schodów strychowych.

Dostępne dla schodów z drewnianą skrzynką	LXF-C	LXF-W
Rodzaj stropu	Żelbetowy	Drewniany
Indeks	80XC41	80XC42
Cena netto	55,00	30,00
Cena brutto	67,65	36,90
Termin realizacji [dni robocze]	5	

LXF-C



LXF-W



ZESTAW KLINÓW LXP

Zestaw klinów (przekładek montażowych) umożliwia prawidłowe ustawienie oraz zamontowanie schodów w otworze w stropowym. Zestaw składa się z 22 klinów w rozmiarze 8x45x180 mm. Kompatybilne z modelami schodów z drewnianą skrzynką; dedykowane do otworów w stropie, których wymiary odpowiadają rozmiarom handlowym schodów strychowych.

Indeks	80BZ74
Cena netto	24,00
Cena brutto	29,52
Termin realizacji [dni robocze]	5



KĄTOWNIKI MONTAŻOWE LXX

Kątowniki LXX ułatwiają i usprawniają montaż schodów w suficie. Zamontowane w narożach skrzynki usztywniają jej konstrukcję gwarantując zachowanie równych długości przekątnych. Wkręcane w kątowniki szpilki zapewniają szybkie i dokładne wypoziomowanie schodów w stropie. Rozmiar otworu musi odpowiadać rozmiarowi handlowemu schodów.

Dostępne dla modeli	LWK Plus, LWL Extra	LTK Energy	LWT, LWT PH, LWF60	LDK, LMK Greenstep, LME/LWE Energy Efficient	LMP	LMF60, LMT/LWT Super Thermo
Montaż w stropach o maks. grubości [cm]	max. 35	max. 39	max. 43	max. 35	max. 39	max. 43

Indeks	62085
Cena netto	145,00
Cena brutto	178,35
Termin realizacji [dni robocze]	5



ZESTAW MONTAŻOWY LXX-D

Zestaw montażowy LXX-D ułatwia i usprawnia montaż schodów LML do stropu, na którym zamontowano już wyłaz DRL. Montaż w stropach o grubości min. 38cm, maks. 50cm.

Indeks	80AZ41
Cena netto	215,00
Cena brutto	264,45
Termin realizacji [dni robocze]	15



ZESTAW IZOLACYJNY LXD

Zestaw izolacyjny służy do szybkiego i szczelnego wykonania izolacji termicznej szczeliny pomiędzy skrzynką zamontowanych schodów a otworem w stropie. Zastosowanie zestawu pozwala na uzyskanie tzw. „ciepłego montażu” istotnego szczególnie w budownictwie energooszczędnym. W skład zestawu wchodzi kołnierz paroszczelny, materiał termoizolacyjny w postaci bloków z wełny owczej oraz kołnierz paroprzepuszczalny.

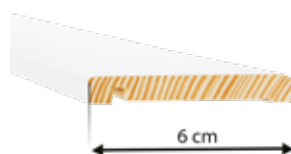


Dostępne dla modeli	LWK Plus, LWL Extra, LTK Energy, LWT, LDK, LMK Greenstep, LMP, LME/LWE/LSE Energy Efficient, LMT/LWT/LST Super Thermo				
Indeks	80AZ13	80AZ14	80AZ15	80AZ61	80AZ91
Wymiary standardowe [cm]	60x120	70x120	86x140	86x144	92x140
Wymiary niestandardowe	Dla schodów o mniejszych rozmiarach należy dopasować standardowy rozmiar zestawu zgodnie z instrukcją montażu				
Cena netto	195,00	195,00	220,00	225,00	225,00
Cena brutto	239,85	239,85	270,60	276,75	276,75
Termin realizacji [dni robocze]	5		15		

AKCESORIA WYKOŃCZENIOWE

LISTWY WYKOŃCZENIOWE LXA-W GREENSTEP

Listwy wykończeniowe LXA-W przeznaczone są do schodów generacji GREENSTEP. Służą do zamaskowania szczelin wokół schodów pozostałych po ich montażu w stropie. Wykonane z drewna sosnowego w kolorze białym*. Prosty i łatwy montaż pozwala na szybkie i estetyczne wykończenie zamontowanych schodów. Dostępne w dwóch szerokościach.



Dostępne dla modeli	LME/LWE/LSE Energy Efficient, LMT/LWT/LST Super Thermo, LMK Greenstep					
Wymiary standardowe [cm]	60x120	70x120	92x140	60x120	70x120	92x140
Wymiary niestandardowe [cm]	Dla pozostałych rozmiarów należy dobrać standardowy rozmiar listew					
Grubość listew po zamontowaniu na skrzynce [cm]				1,2		
Szerokość listwy [cm]	4,6			6		
Maks. szer. szczeliny jaką mogą przysłonić listwy po zamontowaniu na skrzynce schodów [cm]	2			3,5		
Indeks	80BZ08	80AZ96	80BZ17	80BZ09	80BZ10	80BZ18
Cena netto	175,00	175,00	195,00	175,00	175,00	195,00
Cena brutto	215,25	215,25	239,85	215,25	215,25	239,85
Termin realizacji [dni robocze]	15					

*Kolor listew może nieznacznie odbiegać od koloru kłapy.

LISTWY WYKOŃCZENIOWE LXA-PVC GREENSTEP

Plastikowe listwy wykończeniowe LXA-PVC przeznaczone są do schodów generacji GREENSTEP. Służą do zamaskowania szczelin wokół schodów pozostałych po ich montażu w stropie. Listwy LXA-PVC są montowane na skrzynki schodów, dzięki czemu nie wymagają stosowania gwoździ, a narożniki o dopracowanym wyglądzie pozwalają na szybkie i estetyczne wykończenie otworu. Listwy LXA-PVC występują w kolorze białym*.



Dostępne dla modeli	LME/LWE/LSE Energy Efficient, LMT/LWT/LST Super Thermo, LMK Greenstep			
Wymiary standardowe [cm]	60x120	70x120	80x120	92x140
Wymiary niestandardowe [cm]	Dla pozostałych rozmiarów należy dobrać standardowy rozmiar listew			
Grubość listew po zamontowaniu na skrzynce [cm]	0,6			
Szerokość listwy [cm]	4,5			
Maks. szer. szczeliny jaką mogą przysłonić listwy po zamontowaniu na skrzynce schodów [cm]	2			
Indeks	80BZ02	80AZ92	80BZ93	80BZ13
Cena netto	135,00	135,00	135,00	150,00
Cena brutto	166,05	166,05	166,05	184,50
Termin realizacji [dni robocze]	15			

*Kolor listew i narożników może nieznacznie odbiegać od koloru kłapy.

LISTWY WYKOŃCZENIOWE LXA-I GREENSTEP

Listwy LXA-Invisible, przeznaczone do schodów strychowych generacji GREENSTEP, pozwalają na dyskretny montaż schodów w stropach wykończonych płytami g-k. Dzięki zastosowaniu listew LXA-I skrzynka schodów pozostaje niewidoczna, nie ma potrzeby montowania listew wykończeniowych maskujących szczeliny, a kłapa schodów zostaje ukryta w suficie. Zastosowanie systemu dyskretnego montażu pozwala na estetyczne i minimalistyczne wykończenie wnętrza. Montaż listew LXA-Invisible wraz ze schodami należy wykonać przed wykończeniem sufitu płytami g-k.

Dostępne dla modeli	LME/LWE/LSE Energy Efficient, LMT/LWT/LST Super Thermo, LMK Greenstep			
Wymiary standardowe [cm]	60x120	70x120	80x120	92x140
Wymiary niestandardowe [cm]	Dla pozostałych rozmiarów należy dobrać standardowy rozmiar listew			
Grubość płyty g-k, do której dostosowana jest listwa [mm]	12,5			
Indeks	80BZ03	80AZ98	80BZ99	80BZ14
Cena netto	225,00			
Cena brutto	276,75			
Termin realizacji [dni robocze]	15			



LISTWY WYKOŃCZENIOWE LXL-P, LXL-W

Listwy wykończeniowe służą do zamaskowania szczelin wokół schodów pozostałych po ich montażu w stropie. Wykonane są z drewna sosnowego w kolorze naturalnym (LXL-P) lub białym* (LXL-W). Prosty i łatwy montaż pozwala na szybkie i estetyczne wykończenie zamontowanych schodów.

Dostępne dla modeli	LWK Plus, LWL Extra, LTK Energy, LWT, LWT PH, LWF 60, LDK, LMP, LMF60			
Listwa wykończeniowa	LXL-P		LXL-W	
Wymiary standardowe [cm]	70x140	86x144	70x140	86x144
Wymiary niestandardowe [cm]	Dla pozostałych rozmiarów należy dobrać standardowy rozmiar listew			
Grubość listew po zamontowaniu na skrzynce [cm]	1			
Szerokość listwy [cm]	3,5			
Maks. szer. szczeliny jaką mogą przystosować listwy po zamontowaniu na skrzynce schodów [cm]	2,5			
Indeks	62087	80AZ52	62088	80AZ54
Cena netto	145,00	165,00	145,00	165,00
Cena brutto	178,35	202,95	178,35	202,95
Termin realizacji [dni robocze]	2	10	2	10

* Kolor listew może nieznacznie odbiegać od koloru kłapy.



LISTWY WYKOŃCZENIOWE LXL-PVC, LXL-PVC SL

Plastikowe listwy wykończeniowe służą do zamaskowania szczelin wokół schodów pozostałych po ich montażu w stropie. Listwy LXL-PVC są montowane na skrzyni i **nie wymagają stosowania gwoździ**. Prosty montaż pozwala na szybkie i estetyczne wykończenie zamontowanych schodów. Listwy LXL-PVC SL są przeznaczone do schodów strychowych LWF 60 SL (Security Lock). Listwy LXL-PVC występują w kolorze białym*.

Dostępne dla modeli	LWK Plus, LWL Extra, LTK Energy, LWT, LWT PH, LWF 60, LDK, LMP, LMF60				LWF60 SL
Listwy wykończeniowe	LXL-PVC				LXL-PVC SL**
Wymiary standardowe [cm]	60x120	70x120	86x140	86x144	86x140
Wymiary niestandardowe [cm]	Dla pozostałych rozmiarów należy dobrać standardowy rozmiar listew				
Grubość listew po zamontowaniu na skrzynce [cm]	1				
Szerokość listwy [cm]	3,3				
Maks. szer. szczeliny jaką mogą przystosować listwy po zamontowaniu na skrzynce schodów [cm]	2,4				
Indeks	62082	62083	62084	80AZ 56	80AZ 90
Cena netto	135,00		150,00		135,00
Cena brutto	166,05		184,50		166,05
Termin realizacji [dni robocze]	2				10

* Kolor listew może nieznacznie odbiegać od koloru kłapy.

** Listwy dedykowane dla wszystkich rozmiarów schodów LWF60 SL.



LISTWY WYKOŃCZENIOWE LXL-INVISIBLE

Listwy LXL-Invisible pozwalają na dyskretny montaż i ukrycie schodów strychowych w stropie. Dzięki zastosowaniu listew skrzynka schodów pozostaje niewidoczna, nie ma potrzeby montowania listew wykończeniowych maskujących szczeliny, a klapa schodów zostaje ukryta w suficie. Zastosowanie systemu dyskretnego montażu pozwala na estetyczne i minimalistyczne wykończenie wnętrza. Montaż listew LXL-Invisible wraz ze schodami należy wykonać **przed wykończeniem sufitu** płytami g-k.

Dostępne dla modeli	LWK Plus, LWL Extra, LTK Energy, LWT		
Wymiary standardowe [cm]	60x120	70x120	86x140
Wymiary niestandardowe [cm]	Dla pozostałych rozmiarów schodów należy dobrać standardowy wymiar listew, zgodnie z instrukcją montażu		
Grubość płyty g-k, do której dostosowana jest listwa [mm]	12,5		
Indeks	80AZ68	80AZ69	80AZ70
Cena netto	225,00		
Cena brutto	276,75		
Termin realizacji [dni robocze]	15		



BARIERKA LXB-P

Barierka ochronna, wykonana z drewna sosnowego zabezpieczająca otwór w stropie od strony poddasza (strychu), ułatwiająca użytkowanie schodów. Konstrukcja barierki oraz system mocowania do podłoża za pomocą specjalnych metalowych uchwytów zwiększa jej sztywność poprawiając tym samym komfort użytkowania. **Uniwersalny rozmiar bez konieczności docinania.** Barierka jest kompatybilna ze wszystkimi rozmiarami schodów. **Dopuszczalne obciążenie wynosi 500 N.**

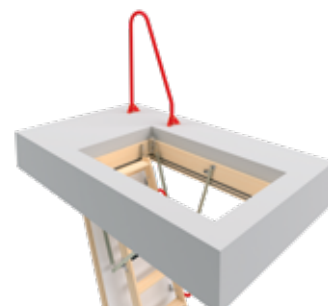


Dostępne dla modeli	Wszystkie modele schodów strychowych FAKRO
Wymiary standardowe [cm]	92x140
Wymiary niestandardowe [cm]	dla schodów w rozmiarze < od 92x140 stosuje się standardowy rozmiar barierki
Wysokość barierki [cm]	110
Indeks	66133
Cena netto	570,00
Cena brutto	701,10
Termin realizacji [dni robocze]	5

UCHWYT STRYCHOWY LXH-A

Uchwyt LXH-A poprawia komfort i bezpieczeństwo dostępu do pomieszczeń strychowych. Metalowy uchwyt, zamontowany do podłogi w pobliżu otworu stropowego, ułatwia przejście ze schodów do pomieszczenia strychowego. Do montażu po prawej jak i po lewej stronie otworu.

Indeks	869287
Cena netto	190,00
Cena brutto	233,70
Termin realizacji [dni robocze]	15



LUK GÓRNY LXW

Luk górny zapobiega nawiewaniu oraz gromadzeniu się kurzu z poddasza na klapie i drabince zamkniętych schodów strychowych. Poprawia parametry izolacyjne i szczelność schodów na których został zamontowany. Luk górny składa się z ościeżnicy, wyposażonej w uszczelkę obwodową, kłapy termoizolacyjnej o grubości 3,6 cm, okuć, uchwytów mocujących, siłownika gazowego oraz obrotowej klamki zamykającej. W celu zamknięcia luku od strony poddasza istnieje możliwość zamontowania **dotatkowej klamki LXZ**.



Dostępne dla modeli	LWK Plus 3-segm., LWL Extra	LTK Energy 3-segm.	LWT 3-segm., LWT PH	LWF60 3-segm., LMF60	LML	LMP	LMF120	LWK Plus 4-segm.	LTK Energy 4-segm.	LWT 4-segm.	LWF60 4-segm.	LMK Greenstep/ LME/LWE Energy Efficient (3 i 4-segm.)	LMT/LWT Super Thermo (3 i 4-segm.)	LST	LSE Energy Efficient	LST Super Thermo
Wysokość skrzynki luku LXW [cm]	20															
Maks. grubość stropu, w którym można zamontować luk LXW ze schodami [cm]	34	38	42	42,5	51	38	36	Brak możliwości								
Maks. grubość stropu z zastosowaniem standardowej nadstawki LXN* [cm]	44	48	52	52,5	61	48	46	44	48	52	52,5	44	52	44	50	52

*W przypadku grubych stropów może być konieczny montaż dodatkowego stopnia LXT.

**Dla schodów LWT PH należy zamówić luk górny LXW ze standardowej oferty (rozmiar schodów – indeks luku LXW): 62x122- 862201; 72x122-862211; 72x142-862213

LXW RF dla LMF 120		LXW dla LMP, LMF60				LXW R dla LML							
Wym. handl. [cm]	60x120	Wym. handl. [cm]	60x144	70x144	86x144	Wym. handl. [cm]	60x120	60x130	70x120	70x130	70x140	86x130	92x130
Indeks	869285	Indeks	862234	862235	862236	Indeks	869K01	869K02	869K11	869K12	869K13	869K96	862299
Cena netto	625,00	Cena netto	680,00	690,00	690,00	Cena netto	625,00	645,00	635,00	665,00	685,00	685,00	690,00
Cena brutto	768,75	Cena brutto	836,40	848,70	848,70	Cena brutto	768,75	793,35	781,05	817,95	842,55	842,55	848,70
Termin realizacji [dni robocze]	15	Termin realizacji [dni robocze]	15			Termin realizacji [dni robocze]	15						

LXW dla wszystkich pozostałych schodów**																				
Wym. handl. [cm]	50 x 80	55x100	55x111	60 x 90	60 x 94	60 x 100	60x111	60 x 120	60 x 130	60 x 140	70 x 80	70 x 94	70 x 100	70x111	70 x 120	70 x 130	70 x 140	80 x 120	86 x 130	86 x 140
Indeks	862200	862220	862221	862222	862207	862206	862204	862201	862202	862203	862232	862217	862216	862214	862211	862212	862213	862293	862296	862297
Cena netto	595,00	605,00	605,00	615,00	605,00	605,00	605,00	625,00	645,00	670,00	615,00	615,00	615,00	615,00	635,00	665,00	685,00	680,00	685,00	690,00
Cena brutto	731,85	744,15	744,15	756,45	744,15	744,15	744,15	768,75	793,35	824,10	756,45	756,45	756,45	756,45	781,05	817,95	842,55	836,40	842,55	848,70
Termin realizacji [dni robocze]	15																			

**Rozmiar niestandardowy:

Kalkulacja ceny: 2,50 PLN netto/cm obwodu skrzynki luku w niestandardowym rozmiarze

Przy zamawianiu luków standardowych jak i nietypowych rozmiarach należy podać model i rozmiar handlowy schodów. Wymiary luków będą odpowiadać wymiarom skrzynki schodów.

KLAMKA LXZ

Klamka LXZ umożliwia zamknięcie luku LXW od strony poddasza np. podczas wykonywania prac konserwacyjnych na strychu lub dachu.



Indeks	80AZ01
Cena netto	85,00
Cena brutto	104,55
Termin realizacji [dni robocze]	2

STOPKI LX5

Stopki w kolorze brązowym są montowane na ostatnim segmencie drabiny drewnianej jako elementy wykończeniowe schodów. Odpowiednie właściwości materiału z którego zostały wykonane sprawiają, że nie rysują powierzchni podłogi.



STOPKI LXS-W

Stopki w kolorze srebrnym kompatybilne z drewnianymi drabinkami schodów strychowych. Stanowią alternatywę dla modelu LXS, dając możliwość korekty długości dociętej drabinki. Ponadto stanowią ochronę policzków drabiny przed uszkodzeniami. Gumowa nakładka zapobiega rysowaniu podłogi i zwiększa komfort użytkowania.



STOPKI LXS-M

Stopki w kolorze czarnym kompatybilne z metalowymi drabinkami schodów strychowych. Poprawiają stabilność drabiny a dzięki gumowej nakładce zapobiegają rysowaniu podłogi. Stanowią awaryjne rozwiązanie np. w przypadku zbyt dużego docięcia drabiny lub zmiany grubości podłogi.



Stopki	LXS	LXS-W	LXS-M
Możliwość wydłużenia drabiny o* [mm]	-	86	76
Indeks	62027	66135	66136
Cena netto	70,00	105,00	105,00
Cena brutto	86,10	129,15	129,15
Termin realizacji [dni robocze]	10		

*Maksymalne wydłużenie zależy od rozmiaru schodów i wysokości pomieszczenia. Patrz tabele kompatybilności poniżej.

Tabela kompatybilności i parametry techniczne dla stopek

STOPKI LXS-W

Model	Rozmiar schodów [cm]	Max wysokość pomieszczenia jaką można uzyskać po dołożeniu stopek [cm]
LWK Plus	111/280	280
	120/280	286,5
	130/280	287
	140/280	287
	140/305	313
LWL Extra	120/280	284
	140/280	286,5
LTK Energy	120/280	281,5
	130/280	286,5
	140/280	286,5
	140/305	311,5
LWT	120/280	280
	130/280	285,5
	140/280	285,5
	130/305	310
	140/305	310,5
LWT Passive House	122/280	280
	142/280	285,5
LWF 60 / LWF 60 SL	120/280	280
	130/280	284,5
	140/280	284,5
	140/305	309
LWE Energy Efficient	120/280	283
	130/280	284
	140/305	307
LWE Energy Efficient 4-s	100/280	282
	140/305	307
LWT Super Thermo	120/280	281
	130/280	282
	140/280	282
LWT Super Thermo 4-s	130/305	305
	140/305	305
LWT Super Thermo 4-s	100/280	280

STOPKI LXS-M

Model	Rozmiar schodów [cm]	Max wysokość pomieszczenia jaką można uzyskać po dołożeniu stopek [cm]
LMF 60	120/280	280
	130/280	286
	140/280	286
	130/305	310
	140/305	310
LMK Greenstep	144/360	360
	120/280	286
	130/280	287
	140/280	287
LME Energy Efficient	130/305	309
	140/305	311
	120/280	283
	130/280	285
LMT Super Thermo	140/280	285
	130/305	307
	140/305	309
	120/280	282
LMP	130/280	283
	140/280	283
	140/305	305
LMP	140/305	307
	140/305	307
	144/366	366

Model/rozmiar schodów [cm]	Max wysokość pomieszczenia jaką można uzyskać po wysunięciu stopek [cm]
LML Lux ...x120/280	280
LML Lux ...x130/280	289
LML Lux ...x140/280	298,4
LML Lux ...x130/305	312,5
LML Lux ...x140/305	322
LMF120 ...x120/280	280
LMF120 ...x130/280	289

NADSTAWKA LXN

Wykonana z drewna sosnowego nadstawka doskonale komponuje się ze skrzynką zamontowanych schodów strychowych, pozwalając tym samym estetycznie wykończyć otwór w stropie. Nadstawka służy także jako **element przedłużający wysokość skrzynki umożliwiający montaż łuku LXW** w schodach 4-segmentowych, w schodach nożycowych (LST) oraz w przypadku stropów o dużej grubości, tj. powyżej 31 cm dla LWK Plus, LWL Extra, LMK Greenstep, LME Energy Efficient; powyżej 33 cm dla LMF120; powyżej 35 cm dla LTK Energy i LMP; powyżej 39 cm dla LWT, LWT PH, LWF 60, LMF60, LMT Super Thermo i powyżej 48 cm dla LML.



Dostępne dla modeli	LWK Plus, LWL Extra, LTK Energy, LWT, LWT PH*, LWF 60, LMK Greenstep, LML, LMP, LME/LWE/LSE Energy Efficient, LMT/LWT/LST Super Thermo, LMF 60, LMF 120, LST
Wysokość skrzynki nadstawki [cm]	10
Maks. niestandardowa wysokość nadstawki [cm]	20

* Dla Schodów LWT PH należy zamówić nadstawkę LXN ze standardowej oferty (rozmiar schodów – indeks nadstawki LXN): 62x122- 862301; 72x122-862311; 72x142-862313

LXN RF dla LMF 120		LXN R dla LML							
Wym. handl. [cm]	60x120	Wym. handl. [cm]	60x120	60x130	70x120	70x130	70x140	86x130	92x130
Indeks	869286	Indeks	869L01	869L02	869L11	869L12	869L13	869L96	862399
Cena netto	280,00	Cena netto	280,00	300,00	290,00	320,00	340,00	345,00	350,00
Cena brutto	344,40	Cena brutto	344,40	369,00	356,70	393,60	418,20	424,35	430,50
Termin realizacji [dni robocze]	15	Termin realizacji [dni robocze]	15						

LXN dla wszystkich pozostałych schodów**											
Wym. handl. [cm]	50 x 80	55x100	55x111	60 x 90	60 x 94	60 x 100	60x111	60 x 120	60 x 130	60 x 140	60x144
Indeks	862300	862320	862321	862322	862307	862306	862304	862301	862302	862303	862334
Cena netto	260,00	270,00	270,00	280,00	270,00	270,00	270,00	280,00	300,00	330,00	340,00
Cena brutto	319,80	332,10	332,10	344,40	332,10	332,10	332,10	344,40	369,00	405,90	418,20
Termin realizacji [dni robocze]	15										

LXN dla wszystkich pozostałych schodów**												
Wym. handl. [cm]	70 x 80	70 x 94	70 x 100	70x111	70 x 120	70 x 130	70 x 140	70x144	80 x 120	86 x 130	86x140	86x144
Indeks	862332	862317	862316	862314	862311	862312	862313	862335	862393	862396	862397	862336
Cena netto	280,00	280,00	290,00	290,00	290,00	320,00	340,00	350,00	340,00	345,00	350,00	350,00
Cena brutto	344,40	344,40	356,70	356,70	356,70	393,60	418,20	430,50	418,20	424,35	430,50	430,50
Termin realizacji [dni robocze]	15											

** Dla rozmiarów niestandardowych kalkulacja ceny: 1,50 PLN netto/cm obwodu skrzynki nadstawki w niestandardowym rozmiarze

Przy zamawianiu nadstawek standardowych jak i o nietypowych rozmiarach należy podać model i rozmiar handlowy schodów. Wymiary nadstawek będą odpowiadać wymiarom skrzynki schodów.

LISTWA LXA-A

Aluminiowe listwy wykończeniowe LXA-A montowane od strony strychu służą do estetycznego zamaskowania szczeliny pomiędzy skrzynką schodów lub nadstawką, a podłogą na strychu. Prosty montaż do skrzynki schodów pozwala na szybkie wykończenie otworu stropowego oraz zabezpieczenie krawędzi przed uszkodzeniami.



Dostępne dla modeli	LWT Super Thermo, LMT Super Thermo	
	Dla pozostałych modeli montaż możliwy po wyrównaniu grubości stropu i wysokości skrzynki schodów za pomocą nadstawki zgodnie z tabelą	
Wymiary standardowe [cm]	70x120	92x144
Wymiary niestandardowe [cm]	Dla pozostałych rozmiarów schodów należy dobrać standardowy rozmiar listew	
Szerokość / wysokość listwy [cm]	4/2	
Maks. szerokość szczeliny jaką mogą przysłonić listwy po zamontowaniu na skrzynce schodów [cm]	1,5	
Indeks	80XC55	80XC56
Cena netto	155,00	175,00
Cena brutto	190,65	215,25
Termin realizacji [dni robocze]	5	

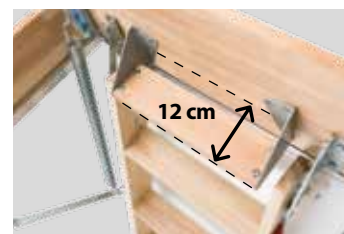
* Prawidłowy montaż listw LXA-A wymaga zachowania jednego poziomu pomiędzy krawędzią skrzynki schodów/nadstawki a podłogą

Model schodów	Wysokość skrzynki schodów [cm]	Min. grubość stropu wymagana do zamontowania listew LXA-A* [cm]
LWK Plus	14	19,5
LWL Extra	14	21
LTK Energy	18	22,5
LWT	22	24
LWF60/LWF60 SL	22,5	25,5
LWE Energy Efficient	14	16
LME Energy Efficient	14	16
LMK Greenstep	14	16
LMP	18	21
LMF60	22,5	26
LSE Energy Efficient	20	22
LST Super Thermo	22	24
LML Lux	31,5	33,5

* Uwaga: różnicę pomiędzy wysokością skrzynki schodów a grubością stropu należy wykończyć nadstawką lub listewkami do uzyskania jednego poziomu

DODATKOWY STOPIEŃ LXT

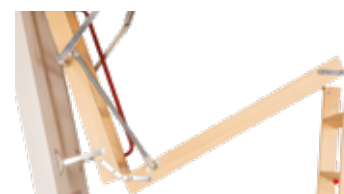
Dodatkowy stopień ułatwia wyjście na poddasze, zwiększając tym samym komfort i bezpieczeństwo dostępu do pomieszczeń strychowych. Wykonany z drewna stopień LXT standardowo montowany jest pomiędzy ostatnim stopniem drabiny a podłogą na poddaszu. Polecany jest szczególnie w sytuacjach, gdy na schodach zamontowano luk górny lub **osadzono je w grubym stropie**.



Dostępne dla modeli	LWK Plus (rozmiar 55x111cm), LWL Extra (rozmiar 60x...cm)	LWK Plus (z wyjątkiem 55x111cm), LWL Extra (z wyjątkiem 60x...cm), LMK Greenstep, LME/LWE Energy Efficient, LMT/LWT Super Thermo
Szerokość stopnia drabinki schodów „E” [cm]	30	34
Indeks	62058	62059
Cena netto		205,00
Cena brutto		252,15
Termin realizacji [dni robocze]		5

MECHANIZM ODCIĄŻAJĄCY LXM

Mechanizm odciążający wspomaga składanie i rozkładanie drabiny zwiększając tym samym komfort i bezpieczeństwo użytkowania – **schody mogą być w pełni obsługiwane za pomocą drążka** (otwieranie i zamykanie kłapy, składanie i rozkładanie drabinki). Mechanizm LXM-W jest przeznaczony do schodów z drewnianą drabinką, a LXM-M do schodów z metalową drabinką. Montaż mechanizmu LXM jest możliwy po prawej lub lewej stronie drabinki, po przeciwnej stronie do poręczy LXH (zastosowanie dodatkowej poręczy LXH wyklucza możliwość zastosowania mechanizmu).



Dostępne dla modeli	LWE Energy Efficient, LWT Super Thermo	LWK Plus, LTK Energy, LWT, LWT PH, LWF60	LMK Greenstep, LMF60 (do wys. 280 i 305cm), LME Energy Efficient, LMT Super Thermo
Mechanizm odciążający	LXM-W		LXM-M
Minimalny rozmiar schodów A [cm]	54		60
Minimalna wysokość pomieszczenia	Minimalna wysokość wynikająca z tabel wymiarowych dla odpowiedniego modelu schodów strychowych.		
Indeks	80CZ53		869297
Cena netto		200,00	
Cena brutto		246,00	
Termin realizacji [dni robocze]		10	

PORĘCZ LXH

Metalowa poręcz ułatwia wejście do góry po stopniach drabiny zwiększając tym samym komfort i bezpieczeństwo użytkowania schodów. Poręcz LXH jest przykręcana do górnego segmentu drabiny.



Dostępne dla modeli	LWK Plus, LTK Energy, LWT, LWT PH, LWF60, LMF 60, LWE Energy Efficient, LWT Super Thermo	LME Energy Efficient	LMT Super Thermo	LMK Greenstep
Poręcz przykręcana do górnego segmentu drabiny*	LXH 50/13	LXH 75/13	LXH 75/9	
Indeks	80AZ24	80AZ18	80BZ12	
Cena netto		110,00		
Cena brutto		135,30		
Termin realizacji [dni robocze]		10		

* Poręcz LXH 50/13 montowana jest w schodach o długości skrzynki do 100 cm, poręcz LXH 75/13 w schodach o długości skrzynki powyżej 100 cm.

W schodach LMF 60 dodatkowa poręcz LXH jest kompatybilna tylko z wersją schodów do wysokości 280 i 305cm

DOSTĘPNE AKCESORIA DODATKOWE

		GREENSTEP											LSF					
		LWE Energy Efficient / LWT SuperThermo	LMK Greenstep / LME Energy Efficient / LMT SuperThermo	LSE Energy Efficient / LST SuperThermo	LET Electric	LWK Plus	LWL Extra	LTK Energy	LWT	LWT Passive House	LWF60/ LWF60SL	LML	LMP	LMF60	LMF120	LST	LSF	
LXB-P/baierka		✓	✓	✓	✓	✓	✓	✓	✓	✓	✓	✓	✓	✓	✓	✓	✓	✓
LXH-Auchwit		✓	✓	✓	✓	✓	✓	✓	✓	✓	✓	✓	✓	✓	✓	✓	✓	✓
LXK-kątowniki montażowe		✓	✓	S	S	✓	✓	✓	✓	✓	✓	S	✓	✓	S	S	S	S
LXA-W listwy drewniane GREENSTEP		✓	✓	✓	-	-	-	-	-	-	-	-	-	-	-	-	-	-
LXA-PVC listwy plastikowe GREENSTEP		✓	✓	✓	-	-	-	-	-	-	-	-	-	-	-	-	-	-
LXA-J do dyskretnego montażu GREENSTEP		✓	✓	✓	-	-	-	-	-	-	-	-	-	-	-	-	-	-
LXL listwy drewniane		-	-	-	-	✓	✓	✓	✓	✓	✓	-	✓	✓	-	-	-	-
LXL-PVC/PVC-SL listwy plastikowe		-	-	-	-	✓	✓	✓	✓	✓	✓	-	✓	✓	-	-	-	-
LXL listwy do dyskretnego montażu		-	-	-	-	✓	✓	✓	✓	-	-	-	-	-	-	-	-	-
LXA-A***		✓	✓	✓	-	✓	✓	✓	✓	-	✓	✓	✓	✓	-	-	-	-
LXH poręcz		S+	S+	-	-	S+	S+	S+	S+	S+	S+	-	-	S+	-	-	-	-
LXN nadstawka		✓	✓	✓	-	✓	✓	✓	✓	✓	✓	✓	✓	✓	✓	✓	✓	✓
LXT dodatkowy stopień		✓	✓	-	-	✓	✓	-	-	-	-	-	-	-	-	-	-	-
LXW luk gumy		✓*	✓*	✓*	-	✓*	✓*	✓*	✓*	✓*	✓*	✓	✓	✓	✓	✓*	✓*	✓*
LXS stopki		-	-	-	-	S	S	S	S	S	S	-	-	-	-	-	-	-
LXS-W stopki		S	-	-	-	✓	✓	✓	✓	✓	✓	-	-	-	-	-	-	-
LXS-M stopki		-	S	-	-	-	-	-	-	-	-	-	✓	✓	-	-	-	-
LXM mechanizm odciążający		LXM-W	LXM-M	-	-	LXM-W	LXM-W	LXM-W	LXM-W	LXM-W	LXM-W	-	-	LXM-M	-	-	-	-
LXD zestaw izolacyjny		✓	✓	✓	-	✓	✓	✓	✓	-	-	-	✓	-	-	-	-	-
LXK-D		-	-	-	-	-	-	-	-	-	-	✓	-	-	-	-	-	-
LXF zestaw wkrętów		✓	✓	✓	✓	✓	✓	✓	✓	✓	✓	✓	✓	✓	✓	✓	✓	✓
LXP zestaw klinów		✓	✓	✓	✓	✓	✓	✓	✓	✓	✓	✓	✓	✓	✓	✓	✓	✓
LSS stopień przesuwny		-	-	LSS	LSS-L	-	-	-	-	-	-	-	-	-	-	LSS do LST	LSS do LSF	-
Dodatkowo		-	-	-	ZWMŚ, ZTMS	-	-	-	-	-	-	-	-	-	-	-	-	-

* Dla schodów 4-segmentowych oraz schodów nożycowych a także wszystkich schodów GREENSTEP konieczne jest zamontowanie nadstawki LXN przed montażem luku górnego.

** W schodach LMF60 poręcz LXH jest kompatybilna tylko z wersją schodów do wysokości 280 i 305cm.

***Przed zastosowaniem listew LXA-A zwrócić uwagę na szczegóły montażowe na str. 37.

[✓] Kompatybilne.

[-] Brak kompatybilności.

[S] Akcesorium w standardowym wyposażeniu.

[S+] Akcesorium w standardowym wyposażeniu z możliwością montażu drugiej sztuki.

DORADCY TECHNICZNI

	Białystok	601 540 804
	Bielsko-Biała	605 574 266
	Bydgoszcz	601 540 801
	Częstochowa	605 785 739
	Gdańsk	605 785 714
	Katowice	601 540 803
	Kielce	605 574 267
	Kraków	605 574 268
	Kraków	601 867 601
	Lublin	601 540 805
	Łódź	601 540 802
	Nowy Sącz	601 968 832
	Olsztyn	724 450 795
	Opole	605 785 739
	Poznań	601 632 835
	Poznań	601 466 673
	Rzeszów	603 926 027
	Rzeszów	601 160 787
	Słupsk	601 466 677
	Szczecin	601 820 901
	Warszawa	601 512 552
	Warszawa	605 574 265
	Warszawa	605 092 298
	Wrocław	601 160 788
	Wrocław	605 031 205
	Zielona Góra	601 160 786



POLSKA

FAKRO

OFICJALNY PARTNER REPREZENTACJI



FAKRO Sp. z o.o. ul. Węgierska 144a, 33-300 Nowy Sącz

Biuro Obsługi Klienta: tel. 18/ 444 0 400, e-mail: kontakt@fakro.pl, www.fakro.pl

Fakro Sp. z o.o. zastrzega sobie prawo wprowadzenia bez uprzedzenia zmian parametrów technicznych i specyfikacji oferowanych produktów. Zawarte w niniejszej publikacji informacje nie stanowią zapewnienia w rozumieniu art. 4 ust. 3 i 4 Ustawy z dnia 27 lipca 2002 r. o szczególnych warunkach sprzedaży konsumenckiej oraz o zmianie Kodeksu Cywilnego, nie są także opisem towaru w rozumieniu art. 4 ust. 2 tej Ustawy. Niniejsza publikacja nie stanowi ofert w rozumieniu art. 66 Kodeksu Cywilnego.